

| | | | |
|----|-------------|----|-----|
| 向先 | 株式会社オーレック 殿 | 用途 | 草刈機 |
|----|-------------|----|-----|

純正部品表

PARTS LIST

三菱メッキエンジン

GB100PN-451

2010年4月



三菱重工業株式会社

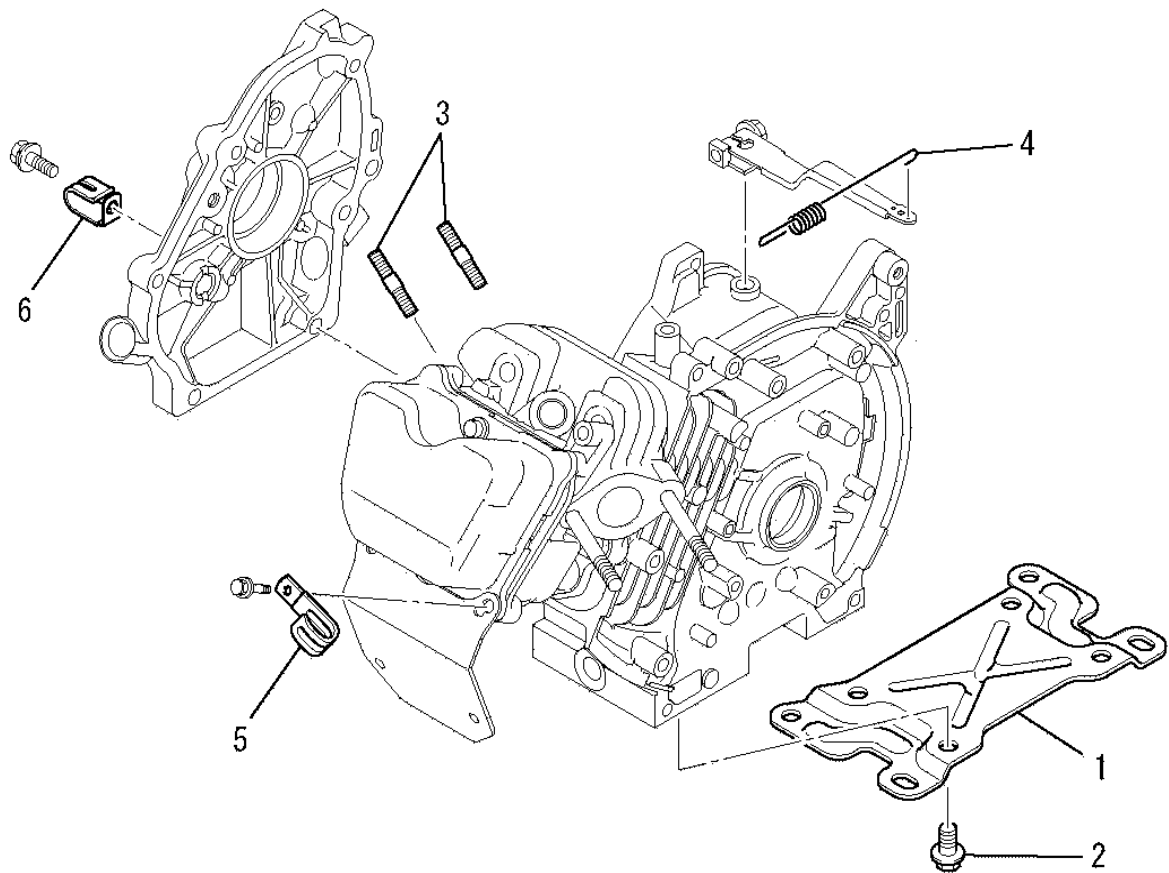
INDEX

| 部品番号 | 部品名称 | ページ数 | 部品番号 | 部品名称 | ページ数 |
|--------------|------------------|-------|--------------|----------------|-------|
| B080B06X016 | ホルト | 10 12 | KE41009AA | スバ-クブラク | 2 2 |
| B155B06X080 | スタットホルト | 15 9 | KE42037AA | フラグキャツプ | 14 3 |
| B155B08X020 | スタットホルト | 1 3 | KE90057BA | リ-ドワイヤ | 2 1 |
| B751A04X008 | ホルト | 19 6 | KE90241AA | フアン | 14 4 |
| B800A06X012 | フランジホルト | 23 6 | KF04140BD | フユ-エルタンクアセンブリ | 22 1 |
| B800A06X016 | フランジホルト | 8 17 | KF05021AA | タンクキャツプアセンブリ | 22 2 |
| B800A06X016 | フランジホルト | 24 3 | KF07002CA | ハイバアセンブリ | 15 8 |
| B800A06X020 | フランジホルト | 15 10 | KF31035AA003 | フユ-エルフィルタ | 23 4 |
| B800B06X020 | フランジホルト | 19 12 | KF31035AA012 | ハツキング | 23 2 |
| B800B06X025 | フランジホルト | 11 13 | KF31035AA102 | ハツキング | 23 5 |
| B800B06X025 | フランジホルト | 13 2 | KF31036AA106 | カツプ | 23 3 |
| B800B08X055 | フランジホルト | 8 18 | KF31037AA | フユ-エルコック | 23 1 |
| B805B06X012 | フランジホルト | 20 20 | KF40003AA | フユ-エルフィルタ | 22 3 |
| B805B06X012 | フランジホルト | 21 6 | KF59016AA | ブラケット | 24 1 |
| B805B06X016 | フランジホルト | 9 2 | KF60005AA | フユ-エルポンプアセンブリ | 24 2 |
| B805B06X016 | フランジホルト | 11 14 | KF90230AA100 | フユ-エルホ-ス | 24 7 |
| B805B06X016 | フランジホルト | 20 21 | KF90230AA130 | フユ-エルホ-ス | 24 8 |
| B805B06X020 | フランジホルト | 22 4 | KG01007AA | ガバナキヤアセンブリ | 10 3 |
| B805B06X025 | フランジホルト | 14 5 | KG03045DA | コントロ-ルパネルアセンブリ | 19 1 |
| FN11223 | ドレンフラグ | 6 2 | KG14006AA | ガバナスライダ | 10 4 |
| FN15746 | ホ-ルベアリング | 6 3 | KG22004AA | ガバナシャフト | 10 5 |
| FN15746 | ホ-ルベアリング | 10 1 | KG22019AA | ガバナシャフト | 19 10 |
| FR34111 | ピストンピンクリツプ | 8 15 | KG31026AA | ガバナレバ- | 19 11 |
| FR41231 | ナツト | 14 6 | KG34046AB | ガバナスプリング | 1 4 |
| FR41845 | オイルシ-ル | 6 4 | KG35010BA | リタ-ンスプリング | 19 9 |
| FR51895 | クランプ | 1 6 | KG41028AA | ガバナロツド | 20 14 |
| FR53226 | クリツプ | 23 7 | KG42031AA | ロツドスプリング | 20 15 |
| FR53226 | クリツプ | 24 4 | KG90015AA | ワツシヤ | 20 16 |
| FR53226A | クリツプ | 24 5 | KG90016AA | ダストシ-ル | 20 17 |
| FR64917A | クランプ | 1 5 | KH24005AA | フアンカバー- | 21 1 |
| FR67347A | ワツシヤ | 11 15 | KH40099AA | トップカバー- | 20 18 |
| FR67419 | クリツプ | 22 5 | KH40100AA | シリンダカバー- | 21 2 |
| FR67419 | クリツプ | 23 8 | KH90092AA | ラバ-クツシヨソ | 21 3 |
| H051D05X012 | スクリュ | 19 5 | KH90092BA | ラバ-クツシヨソ | 21 4 |
| KA01091AA003 | ハツキング | 15 3 | KH90092CA | ラバ-クツシヨソ | 21 5 |
| KA01100AA001 | クリ-ナケ-ス | 15 1 | KK11011FF100 | ニ-ドルバルブ | 16 8 |
| KA01100AA002 | クリ-ナカバー- | 15 2 | KK12008AE011 | クリツプ | 16 9 |
| KA01100AA003 | ホルト | 15 4 | KK12008AE012 | ピン | 16 10 |
| KA01100AA004 | クリ-ナエレメント | 15 5 | KK12008AE013 | フロ-ト | 16 11 |
| KA01100AA005 | クリ-ナエレメント | 15 6 | KK12008AE015 | ハツキング | 17 13 |
| KA01100AA006 | ハツキング | 15 7 | KK12008AE016 | シ-ル | 17 14 |
| KA90159AA | キャツプ | 3 3 | KK12008AE018 | リンク | 17 22 |
| KB41006AA | シリンダフロツク | 6 1 | KK12008AE019 | シ-ル | 17 23 |
| KB61008EA | クランクケ-スカバ- | 10 2 | KK12008AE020 | リンク | 17 24 |
| KB90003AB | エンジソスタソド | 1 1 | KK12008AE021 | リンク | 18 25 |
| KC02059AA | シリンダヘツドアセンブリ | 7 1 | KK12008AE023 | フロ-トチャソバ | 17 16 |
| KC09015AA | ヘツドカバー-アセンブリ | 9 1 | KK12008AE026 | ハツキング | 17 19 |
| KC65003AA | ヘツドガスケツト | 5 2 | KK12008AE027 | ホルト | 17 20 |
| KC65003AA | ヘツドガスケツト | 8 20 | KK12008AE029 | スクリュ | 17 18 |
| KD02069KA | クランクシャフトアセンブリ | 12 1 | KK12046AA004 | チヨ-クバルブ | 16 4 |
| KD03025AA | コネクテイソングロツドアセンブリ | 13 1 | KK12046AA009 | スプリング | 16 6 |
| KD03025BA | コネクテイソングロツドアセンブリ | 13 1 | KK12046AA010 | スクリュ | 16 7 |
| KD03025CA | コネクテイソングロツドアセンブリ | 13 1 | KK12046AA015 | スロツトルシャフト | 16 12 |
| KD06002AA | クランクシャフトキヤ | 12 2 | KK12046AA022 | チヨ-クレバ- | 17 21 |
| KD90016AA | キ- | 12 3 | KK12046BC002 | スロツトルバルブ | 16 2 |
| KD90016AA | キ- | 12 5 | KK12053AA | キャブレタ(F) | 16 1 |
| KE12030AA | フライホイ-ル | 14 1 | KK12053AA027 | メインソスル | 18 26 |
| KE24021AB | イクソニツシヨソコイル | 14 2 | KK13003AA008 | スプリング | 17 17 |

INDEX

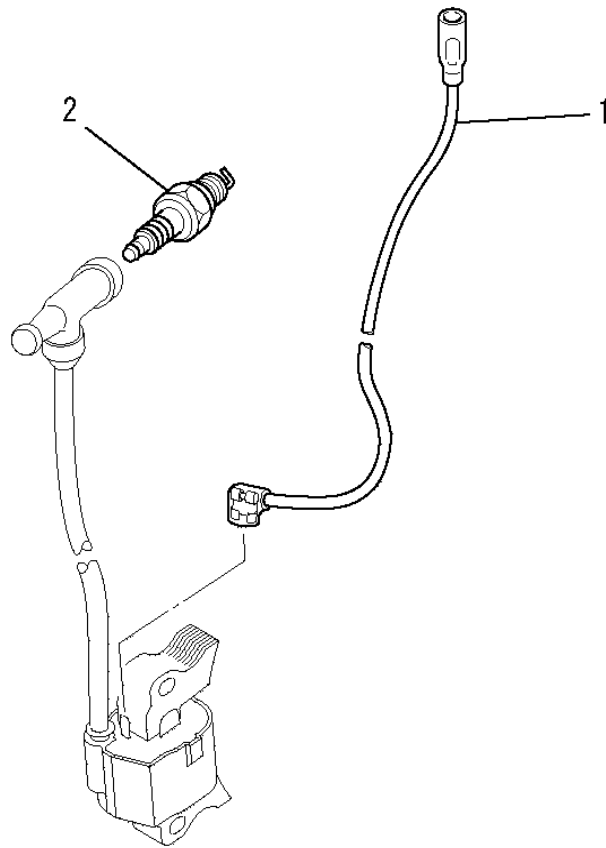
| 部品番号 | 部品名称 | ページ数 | 部品番号 | 部品名称 | ページ数 |
|--------------|----------------|-------|--------------|--------------|-------|
| KK14001AA018 | ガスケツト | 17 15 | KV33005AA | インテイクハルフ | 7 3 |
| KK15016AA003 | スクリュ | 16 3 | KV42002AA | エキゾ-ストハルフ | 7 4 |
| KK15016AA005 | スクリュ | 16 5 | KV55010AA | ハルフスプリング | 7 5 |
| KK32006AA | インシュレ-タ | 18 29 | KV64002AA | ハルフスプリングリテ-ナ | 7 6 |
| KK74508AA413 | パイロツツジエツト | 18 28 | KV71013AA | フツシユロツト | 7 7 |
| KK74525DA588 | メインジエツト | 18 27 | KV72012AA | ロツカア-ム | 7 10 |
| KK90058AA | チヨ-クレハ- | 18 30 | KV72013AA | ロツカア-ム | 7 11 |
| KL03010BA | ブラグ | 10 6 | KV73004AA | アジヤストスクリュ | 8 13 |
| KL21006EA | オイルゲ-ジ | 10 7 | KV74009AA | プレート | 7 9 |
| KM15098BA | マフヲ | 27 1 | KV75009BA | シヤフト | 8 14 |
| KM25077BA | マフヲカハ- | 27 2 | KV83009AC | ピン | 12 7 |
| KM30027AA | エキゾ-ストパイプ | 27 4 | KW21023AA | ハルフステムシ-ル | 8 16 |
| KM50044BA | テ-ルパイプ | 4 3 | KW23002AA | オイルシ-ル | 10 11 |
| KM70040AA | マフヲ ガスケツト | 5 6 | KW23003AA | オ-リンク | 10 8 |
| KM70040AA | マフヲ ガスケツト | 27 11 | KW33016AA | ガスケツトハツトカハ- | 5 3 |
| KM70064AA | マフヲ ガスケツト | 5 7 | KW33016AA | ガスケツトハツトカハ- | 9 3 |
| KM70064AA | マフヲ ガスケツト | 27 5 | KW34029AA | キヤブレタ ガスケツト | 5 4 |
| KM90182AA | カハ- | 27 6 | KW34029AA | キヤブレタ ガスケツト | 18 31 |
| KM90187AA | グラスウ-ル | 27 3 | KW34077AA | キヤブレタ ガスケツト | 5 5 |
| KN12007AA | ホツクススハナ | 4 1 | KW34077AA | キヤブレタ ガスケツト | 18 32 |
| KN13001AA | スクリュドライバ | 4 2 | KW39096AA | ガスケツトセツト | 5 1 |
| KP02018AA | ピストンリングセツト | 13 5 | KW56257BA | ラヘル | 3 1 |
| KP02018BA | ピストンリングセツト | 13 5 | KW56259AA | ネ-ムラヘル | 4 5 |
| KP02018CA | ピストンリングセツト | 13 5 | N801A06 | フランジナツト | 15 11 |
| KP15006AA | ピストン | 13 3 | N801A06 | フランジナツト | 24 6 |
| KP15006BA | ピストン | 13 3 | N801A06 | フランジナツト | 27 7 |
| KP15006CA | ピストン | 13 3 | P051Y06X320 | フユ-エルホ-ス | 24 9 |
| KP55006AA | ピストンピン | 13 4 | P051Y08X550 | フユ-エルホ-ス | 3 2 |
| KP90002AA | ピストンピンクリツプ | 13 6 | S500P03 | スナツプリング | 12 8 |
| KR30013AA | ストツバ | 19 7 | S500P04 | スナツプリング | 19 8 |
| KS02103BD | リコイルスタ-タ アセンブリ | 25 1 | W006D04X006K | スクリュ | 4 4 |
| KS20080AD002 | スパイラルスプリング | 25 3 | W200H06 | ワツシヤ | 11 17 |
| KS20080AD004 | ガイド | 25 5 | W200H06 | ワツシヤ | 26 13 |
| KS20080AD005 | プレ-キ スプリング | 25 6 | W200H06 | ワツシヤ | 27 9 |
| KS20080AD006 | スクリュ | 25 7 | ZZ70013A | ガスケツト | 6 5 |
| KS20080AD007 | リテ-ナ | 25 8 | ZZ70028C | コニカルスプリングナツト | 27 10 |
| KS20080AD010 | バンドル | 25 10 | | | |
| KS20080BD003 | リ-ル | 25 4 | | | |
| KS20080BD009 | ロ-フ | 25 9 | | | |
| KS20127AD001 | スタ-タケ-ス | 25 2 | | | |
| KS30039CA | スタ-タブ-リ | 25 11 | | | |
| KT01057AA | クラツチ | 10 9 | | | |
| KT90065AA | クラツチケ-ス | 10 10 | | | |
| KU13026FA | ホルト | 25 12 | | | |
| KU13026GA | ホルト | 27 8 | | | |
| KU14038BA | スクリュ | 19 3 | | | |
| KU14039AA | フランジホルト | 1 2 | | | |
| KU23013AA | ナツト | 7 12 | | | |
| KU23019AA | ナツト | 20 13 | | | |
| KU39008BA | シム | 12 4 | | | |
| KU44001AA | ダウエルピン | 8 19 | | | |
| KU44001AA | ダウエルピン | 11 16 | | | |
| KU60016AA | クランプ | 19 4 | | | |
| KU70006AA | クリツプ | 20 19 | | | |
| KU80023AA | スプリング | 19 2 | | | |
| KV01206AA | カムシヤフトアセンブリ | 12 6 | | | |
| KV02005AA | ロツカ- ア-ム アセンブリ | 7 8 | | | |
| KV24009AA | タハツト | 7 2 | | | |

ボルト、スプリング、カバー 1. BOLT, SPRING, COVER



| 見出番号 No. | 改訂番号 R/N | 部品番号 Parts No. | 部品名称 Parts Name | 個数 No. Req'd | 互換性 Inte | 備考 Remarks | Serial No. (From~To) Serial No. (From~To) |
|-------------|-------------|-------------------|---------------------------|-----------------|-------------|---------------|--|
| 1 | | KB90003AB | エンジンスタンド STAND, ENGINE | 1 | | 専用品使用 | |
| 2 | | KU14039AA | フランジボルト BOLT, FLANGE | 4 | | 専用品使用 | |
| 3 | | B155B08X020 | スタッドボルト BOLT, STUD | 2 | | | |
| 4 | | KG34046AB | ガバナスプリング SPRING, GOV | 1 | | | |
| 5 | | FR64917A | クランプ CLAMP | 1 | | | |
| 6 | | FR51895 | クランプ CLAMP | 1 | | | |

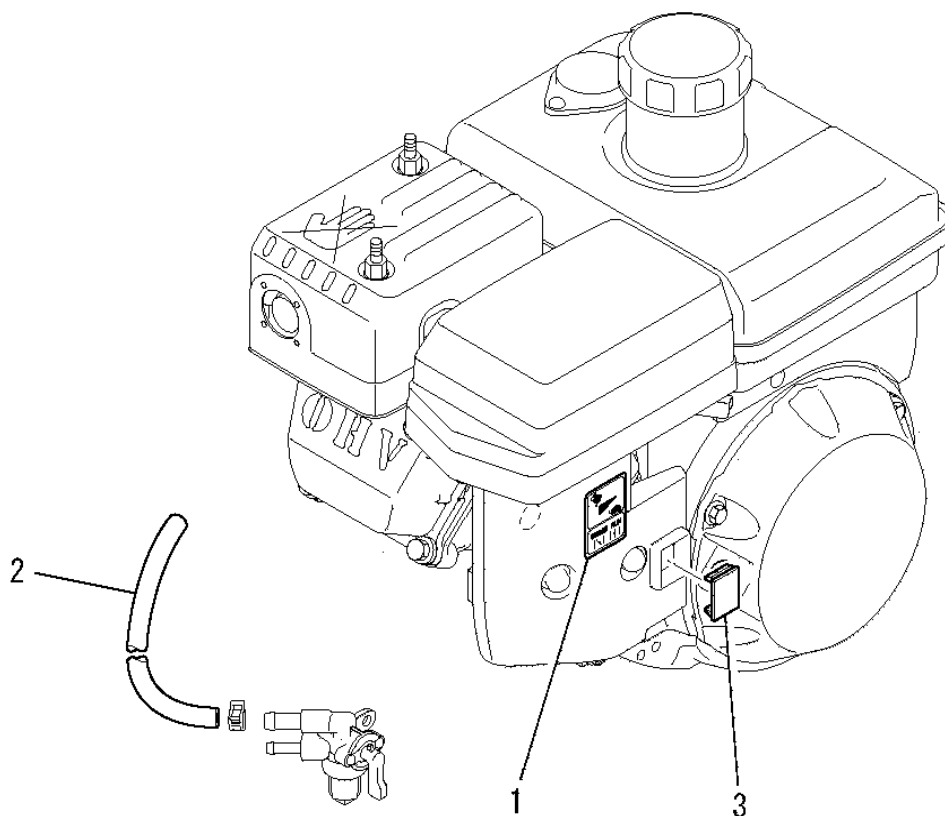
リードワイヤ、プラグ、キャップ
2.LEAD WIRE, PLUG, CAP



| 見出番号 No. | 改訂番号 R/N | 部品番号 Parts No. | 部品名称 Parts Name | 個数 No. Req'd | 互換性 Inte | 備考 Remarks | Serial No. (From ~ To) Serial No. (From ~ To) |
|-------------|-------------|-------------------|------------------------|-----------------|-------------|---------------|--|
| 1 | | KE90057BA | リードワイヤ WIRE, LEAD | 1 | | | |
| 2 | | KE41009AA | スパークプラグ PLUG, SPARK | 1 | | BPR6HS | |

ラベル、フューエルホース

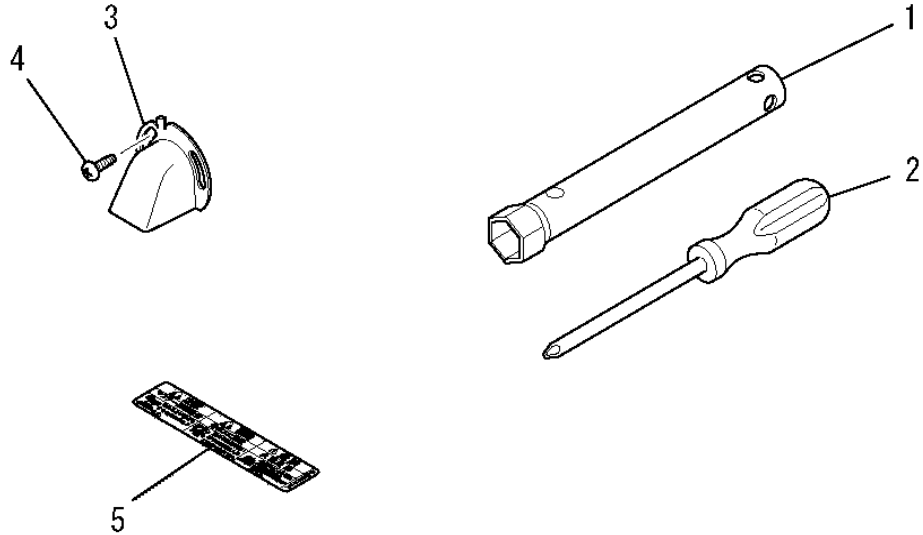
3. LABEL, FUEL HOSE



| 見出番号 No. | 改訂番号 R/N | 部品番号 Parts No. | 部品名称 Parts Name | 個数 No. Req'd | 互換性 Inte | 備考 Remarks | Serial No. (From ~ To) Serial No. (From ~ To) |
|-------------|-------------|-------------------|------------------------|-----------------|-------------|---------------|--|
| 1 | | KW56257BA | ラベル LABEL | 1 | | | |
| 2 | | P051Y08X550 | フューエルホース HOSE, FUEL | 1 | | 専用品使用 | |
| 3 | | KA90159AA | キャップ CAP | 1 | | | |

ツールセット

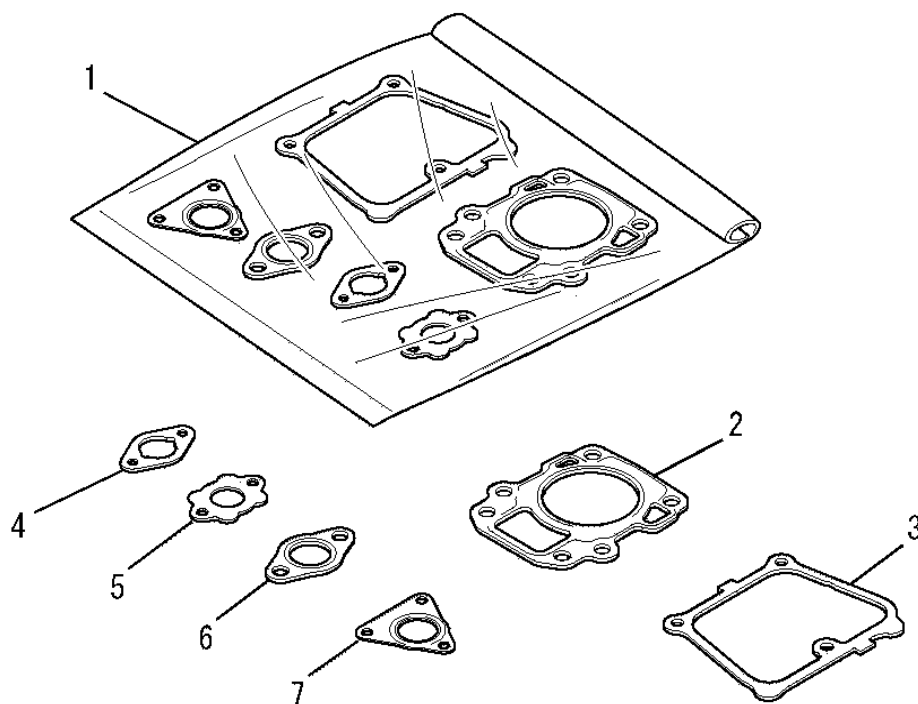
4. TOOL SET



| 見出番号 No. | 改訂番号 R/N | 部品番号 Parts No. | 部品名称 Parts Name | 個数 No. Req'd | 互換性 Inte | 備考 Remarks | Serial No. (From ~ To) Serial No. (From ~ To) |
|-------------|-------------|-------------------|---------------------------|-----------------|-------------|---------------|--|
| 1 | | KN12007AA | ボックススパナ SPANNER, BOX | 1 | | | |
| 2 | | KN13001AA | スクリッドライバ DRIVER, SCREW | 1 | | | |
| 3 | | KM50044BA | テールパイプ PIPE, TAIL | 1 | | | |
| 4 | | W006D04X006K | スクリッド SCREW | 2 | | | |
| 5 | | KW56259AA | ネームプレート LABEL, NAME | 1 | | | |

ガスケットセット

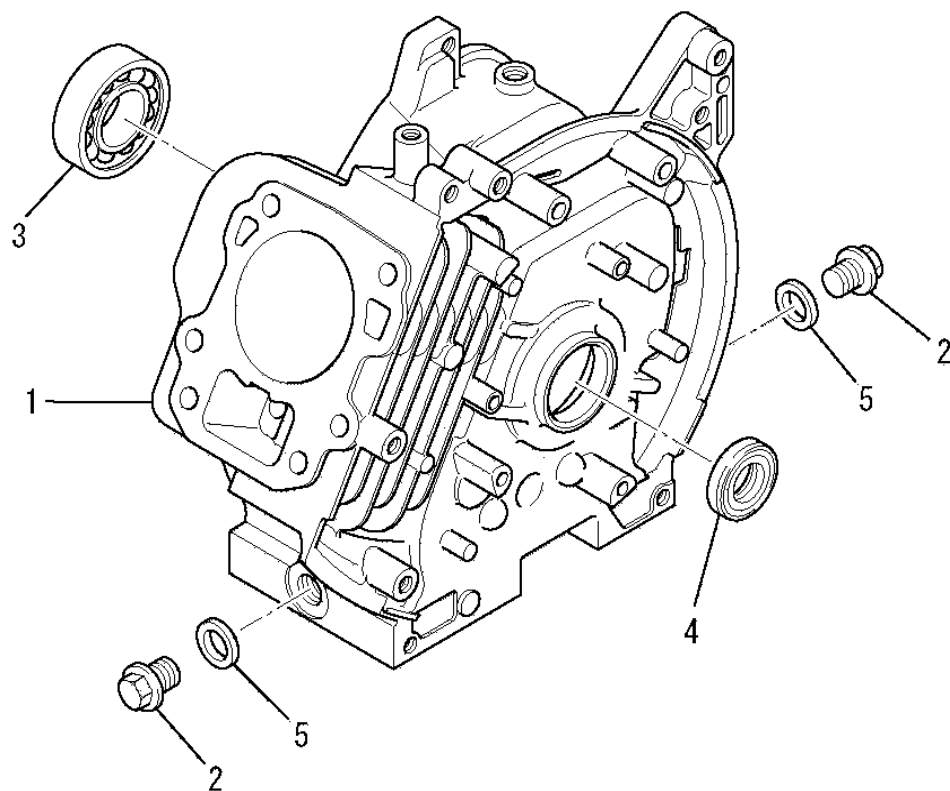
5. GASKET SET



| 見出番号 No. | 改訂番号 R/N | 部品番号 Parts No. | 部品名称 Parts Name | 個数 No. Req'd | 互換性 Inte | 備考 Remarks | Serial No. (From ~ To) Serial No. (From ~ To) |
|-------------|-------------|-------------------|------------------------------------|-----------------|-------------|---------------|--|
| 1 | | KW39096AA | ガスケットセット GASKET SET | 1 | | INCL. NO. 2-7 | |
| 2 | | KC65003AA | ヘッド ガスケット GASKET, HEAD | 1 | | | |
| 3 | | KW33016AA | ガスケット,ヘッドカバー GASKET, HEAD COVER | 1 | | | |
| 4 | | KW34029AA | キャブレタ ガスケット GASKET, CARBURETOR | 1 | | | |
| 5 | | KW34077AA | キャブレタ ガスケット GASKET, CARBURETOR | 1 | | | |
| 6 | | KM70040AA | マフラ ガスケット GASKET, MUFFLER | 1 | | | |
| 7 | | KM70064AA | マフラ ガスケット GASKET, MUFFLER | 1 | | | |

シリンダブロック

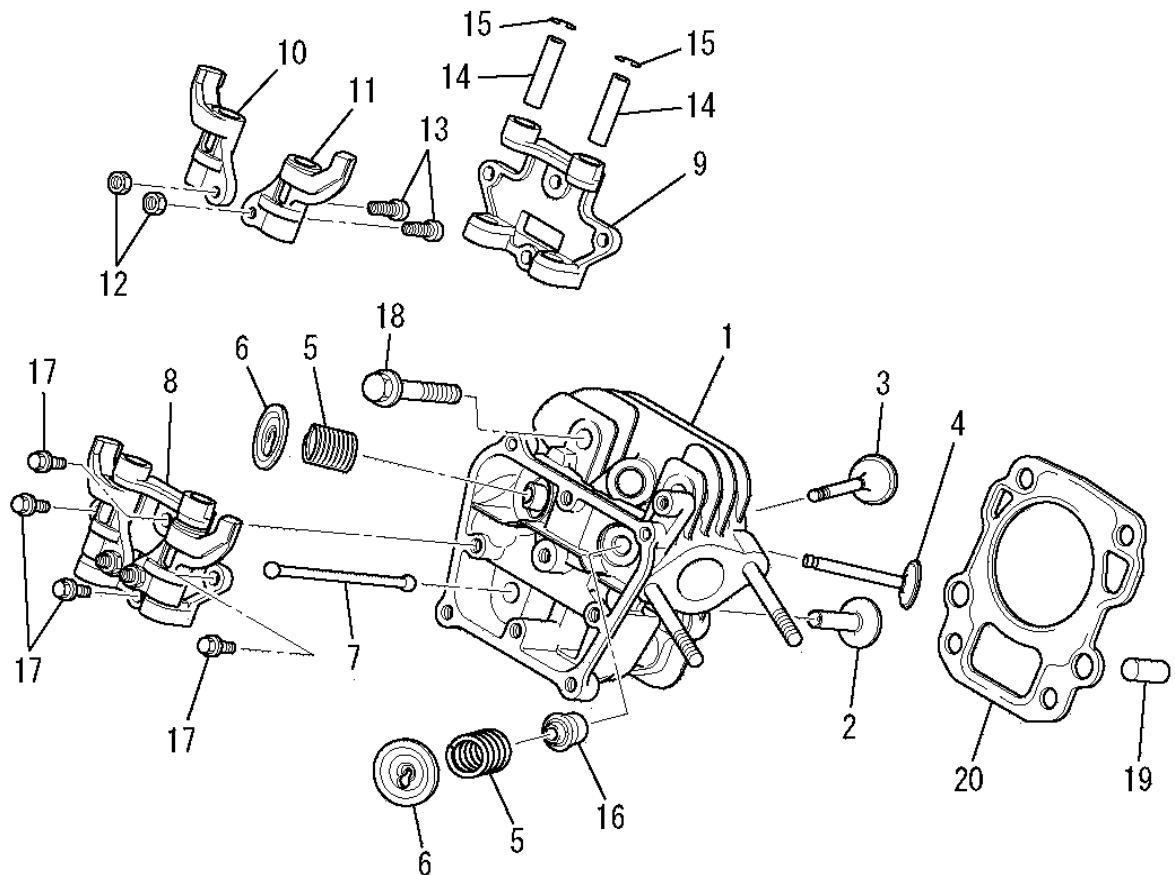
(A) CYLINDER BLOCK GROUP



| 見出番号 No. | 改訂番号 R/N | 部品番号 Parts No. | 部品名称 Parts Name | 個数 No. Req'd | 互換性 Inte | 備考 Remarks | Serial No. (From ~ To) Serial No. (From ~ To) |
|-------------|-------------|-------------------|----------------------------|-----------------|-------------|---------------|--|
| 1 | | KB41006AA | シリンダブロック CYLINDER BLOCK | 1 | | | |
| 2 | | FN11223 | ドレンプラグ PLUG, DRAIN | 2 | | | |
| 3 | | FN15746 | ボールベアリング BEARING, BALL | 1 | | | |
| 4 | | FR41845 | オイルシール OIL SEAL | 1 | | | |
| 5 | | ZZ70013A | ガスケット GASKET | 2 | | | |

シリンダヘッドグループ

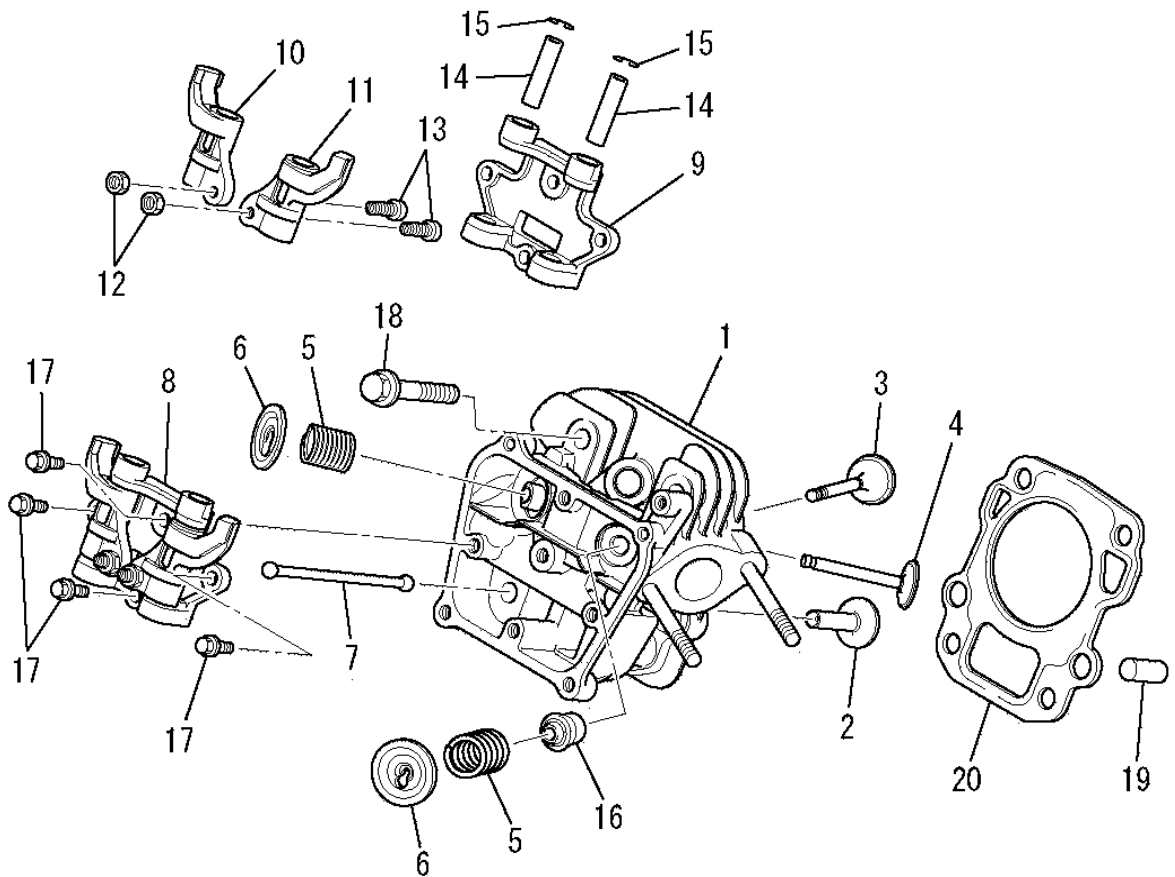
(B) CYLINDER HEAD GROUP



| 見出番号 No. | 改訂番号 R/N | 部品番号 Parts No. | 部品名称 Parts Name | 個数 No. Req'd | 互換性 Inte | 備考 Remarks | Serial No. (From ~ To) Serial No. (From ~ To) |
|-------------|-------------|-------------------|-------------------------------------|-----------------|-------------|------------------|--|
| 1 | | KC02059AA | シリンダヘッド アセンブリ CYLINDER HEAD ASSY | 1 | | WITH B155B06X080 | |
| 2 | | KV24009AA | タペット TAPPET | 2 | | | |
| 3 | | KV33005AA | インテイクバルブ VALVE, INTAKE | 1 | | | |
| 4 | | KV42002AA | エキゾーストバルブ VALVE, EXHAUST | 1 | | | |
| 5 | | KV55010AA | バルブスプリング SPRING, VALVE | 2 | | | |
| 6 | | KV64002AA | バルブスプリングリテーナ RETAINER, VALVE SPG | 2 | | | |
| 7 | | KV71013AA | プッシュロッド ROD, PUSH | 2 | | | |
| 8 | | KV02005AA | ロッカアームアセンブリ ROCKER ARM ASSY | 1 | | INCL. NO. 9-15 | |
| 9 | | KV74009AA | プレート PLATE | 1 | | | |
| 10 | | KV72012AA | ロッカアーム ARM, ROCKER | 1 | | | |
| 11 | | KV72013AA | ロッカアーム ARM, ROCKER | 1 | | | |
| 12 | | KU23013AA | ナット NUT | 2 | | | |

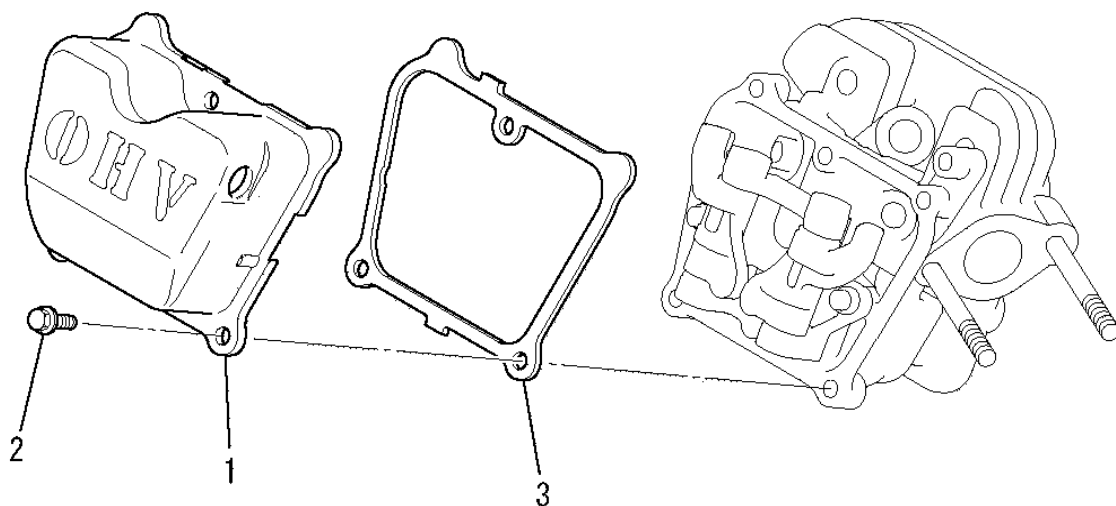
シリンダヘッドグループ

(B) CYLINDER HEAD GROUP



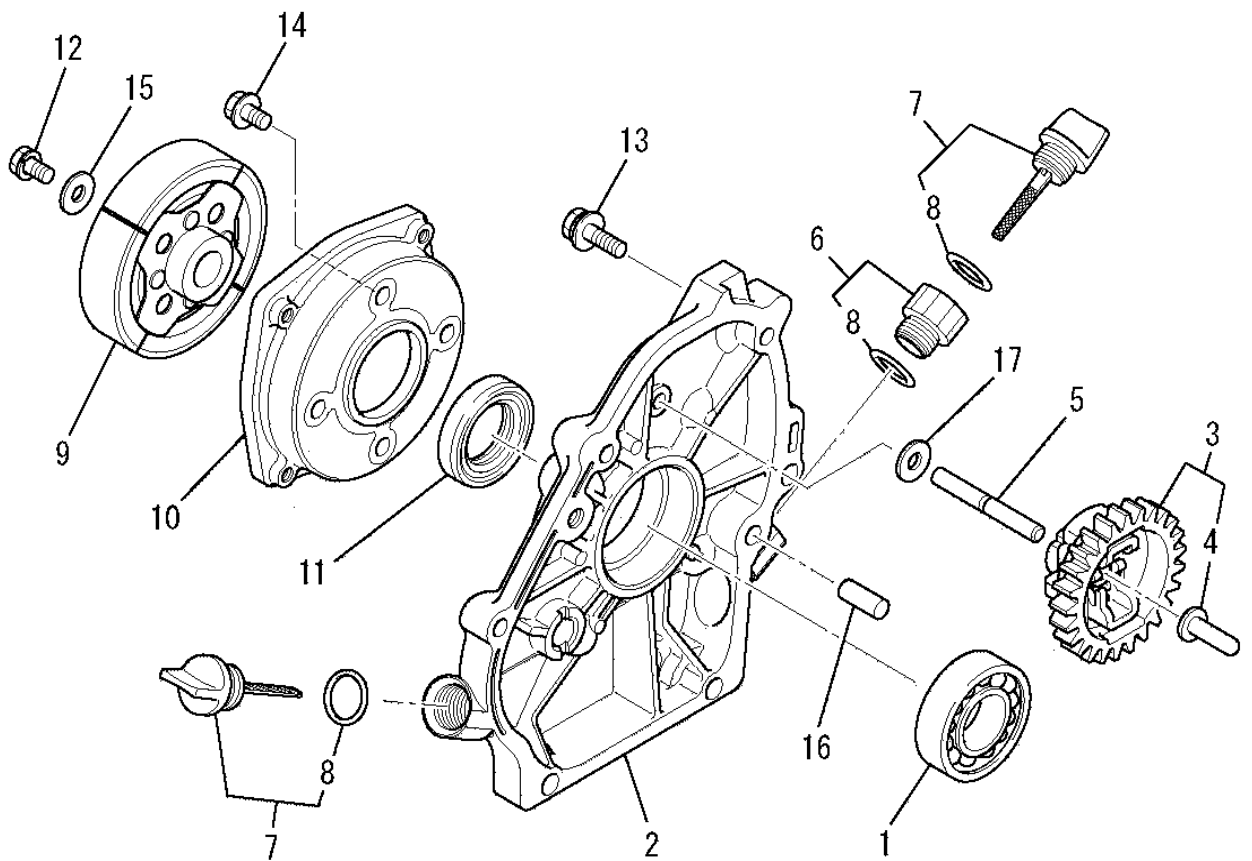
| 見出番号 No. | 改訂番号 R/N | 部品番号 Parts No. | 部品名称 Parts Name | 個数 No. Req'd | 互換性 Inte | 備考 Remarks | Serial No. (From ~ To) Serial No. (From ~ To) |
|-------------|-------------|-------------------|--------------------------------|-----------------|-------------|---------------|--|
| 13 | | KV73004AA | アジャストスクリュー SCREW, ADJUST | 2 | | | |
| 14 | | KV75009BA | シャフト SHAFT | 2 | | | |
| 15 | | FR34111 | ピストンピンクリップ CLIP, PISTON PIN | 2 | | | |
| 16 | | KW21023AA | バルブステムシール SEAL, VALVE STEM | 1 | | | |
| 17 | | B800A06X016 | フランジボルト BOLT, FLANGE | 4 | | | |
| 18 | | B800B08X055 | フランジボルト BOLT, FLANGE | 4 | | | |
| 19 | | KU44001AA | ダウエルピン PIN, DOWEL | 2 | | | |
| 20 | | KC65003AA | ヘッドガスケット GASKET, HEAD | 1 | | | |

ヘッドカバーグループ (C) HEAD COVER GROUP



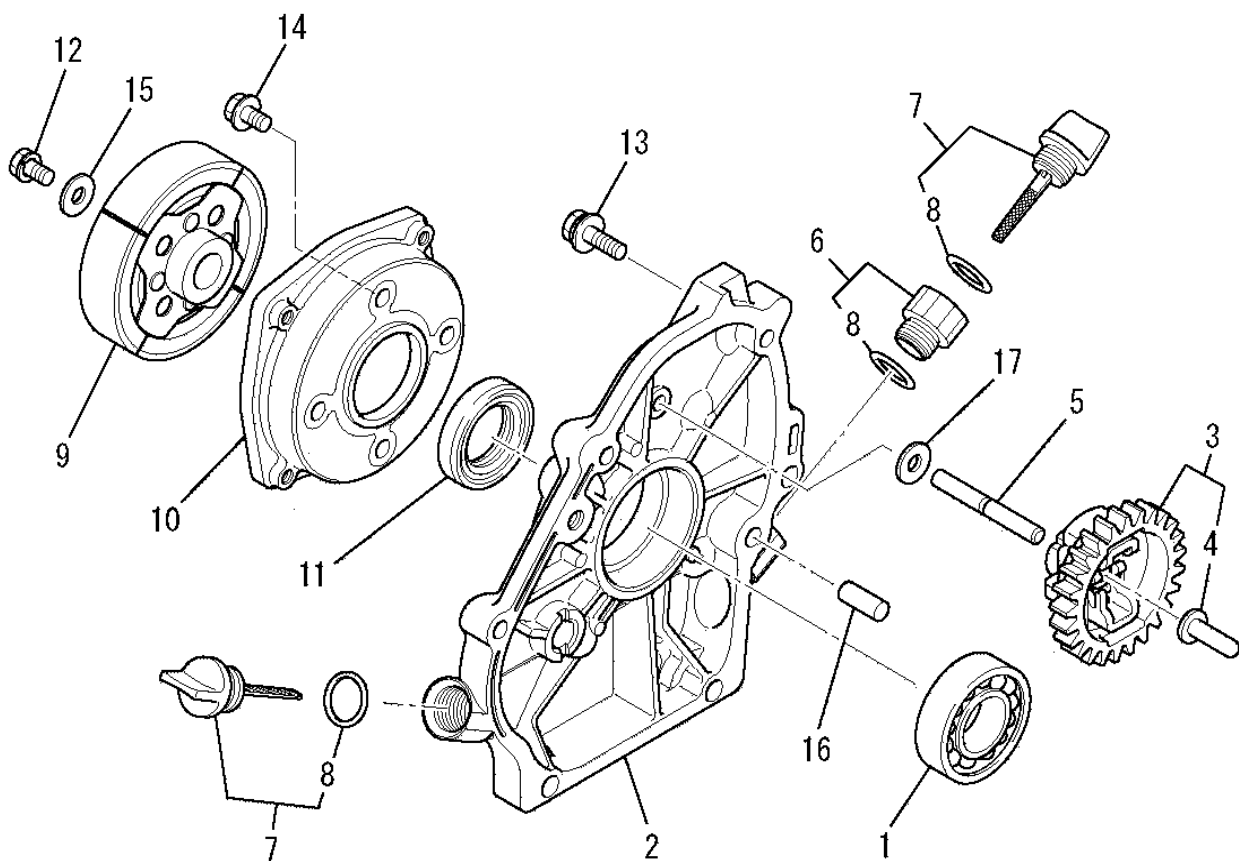
| 見出番号 No. | 改訂番号 R/N | 部品番号 Parts No. | 部品名称 Parts Name | 個数 No. Req'd | 互換性 Inte | 備考 Remarks | Serial No. (From ~ To) Serial No. (From ~ To) |
|-------------|-------------|-------------------|-------------------------------------|-----------------|-------------|---------------|--|
| 1 | | KC09015AA | ヘッドカバー - アセンブリ HEAD COVER ASSY | 1 | | | |
| 2 | | B805B06X016 | フランジボルト BOLT, FLANGE | 3 | | | |
| 3 | | KW33016AA | ガスケット, ヘッドカバー GASKET, HEAD COVER | 1 | | | |

ケースカバーグループ (D) CASE COVER GROUP



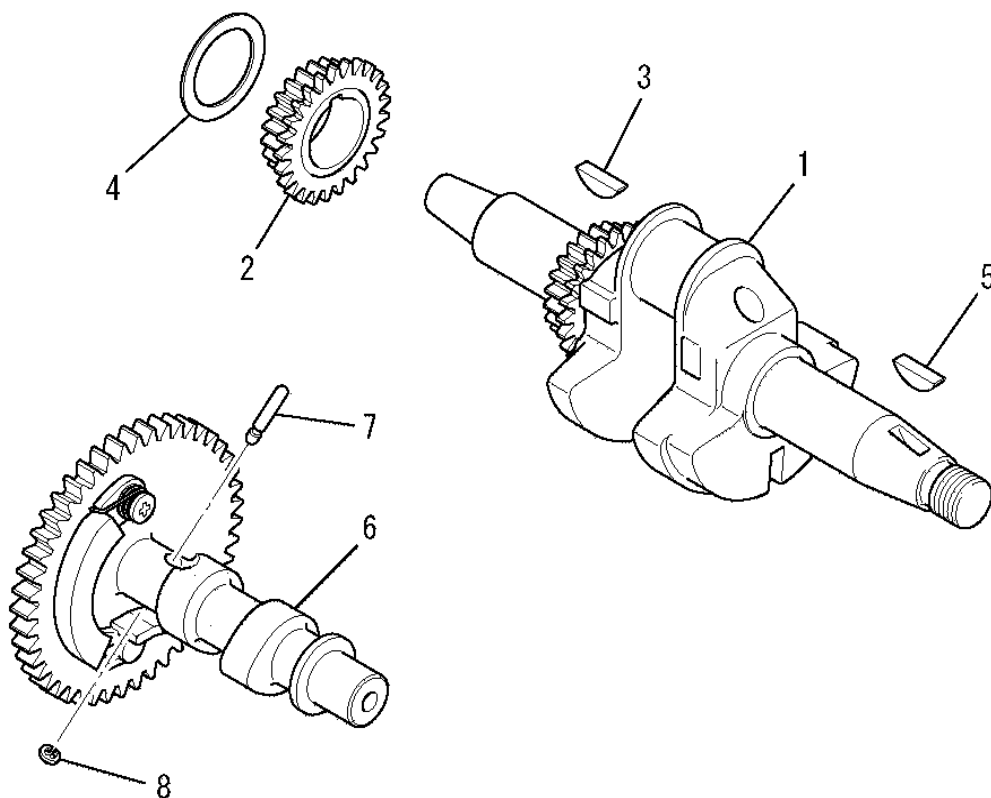
| 見出番号 No. | 改訂番号 R/N | 部品番号 Parts No. | 部品名称 Parts Name | 個数 No. Req'd | 互換性 Inte | 備考 Remarks | Serial No. (From ~ To) Serial No. (From ~ To) |
|-------------|-------------|-------------------|----------------------------------|-----------------|-------------|---------------|--|
| 1 | | FN15746 | ボールベアリング BEARING, BALL | 1 | | | |
| 2 | | KB61008EA | クランクケースカバー COVER, CRANKCASE | 1 | | | |
| 3 | | KG01007AA | ガバナギヤアセンブリ GOVERNOR GEAR ASSY | 1 | | INCL. NO. 4 | |
| 4 | | KG14006AA | ガバナスライダ SLIDER, GOV | 1 | | | |
| 5 | | KG22004AA | ガバナシャフト SHAFT, GOV | 1 | | | |
| 6 | | KL03010BA | プラグ PLUG | 1 | | INCL. NO. 8 | |
| 7 | | KL21006EA | オイルゲージ GAUGE, OIL | 2 | | INCL. NO. 8 | |
| 8 | | KW23003AA | O-リング O-RING | 3 | | | |
| 9 | | KT01057AA | クラッチ CLUTCH | 1 | | | |
| 10 | | KT90065AA | クラッチケース CASE, CLUTCH | 1 | | | |
| 11 | | KW23002AA | オイルシール OIL SEAL | 1 | | | |
| 12 | | B080B06X016 | ボルト BOLT & WASHER | 1 | | | |

ケースカバーグループ (D) CASE COVER GROUP



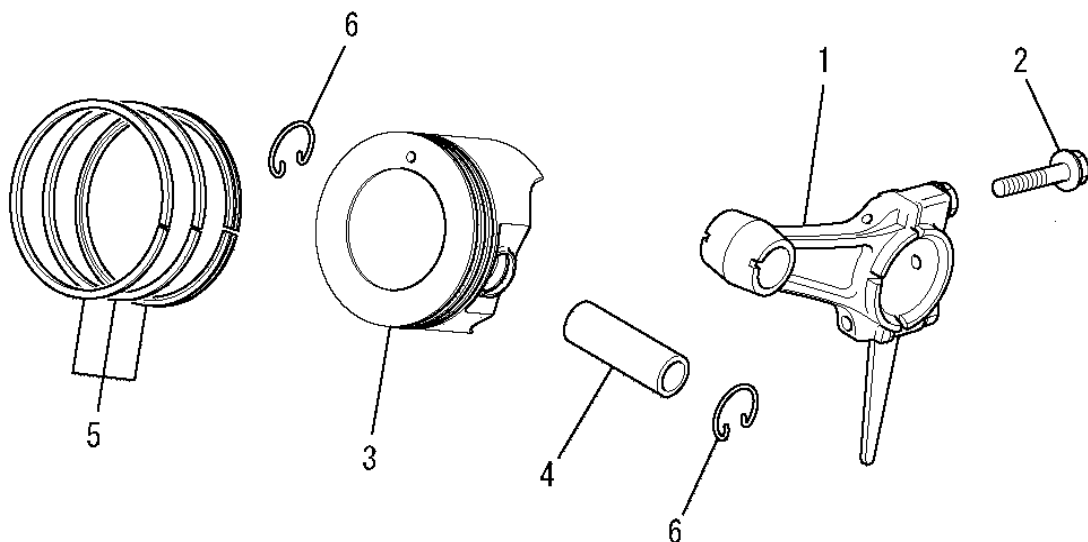
| 見出番号 No. | 改訂番号 R/N | 部品番号 Parts No. | 部品名称 Parts Name | 個数 No. Req'd | 互換性 Inte | 備考 Remarks | Serial No. (From~To) Serial No. (From~To) |
|-------------|-------------|-------------------|-------------------------|-----------------|-------------|---------------|--|
| 13 | | B800B06X025 | フランジボルト BOLT, FLANGE | 6 | | | |
| 14 | | B805B06X016 | フランジボルト BOLT, FLANGE | 4 | | | |
| 15 | | FR67347A | ワッシャ WASHER | 1 | | | |
| 16 | | KU44001AA | ダウエルピン PIN, DOWEL | 2 | | | |
| 17 | | W200H06 | ワッシャ WASHER | 1 | | | |

クランクシャフトグループ (E) CRANKSHAFT GROUP



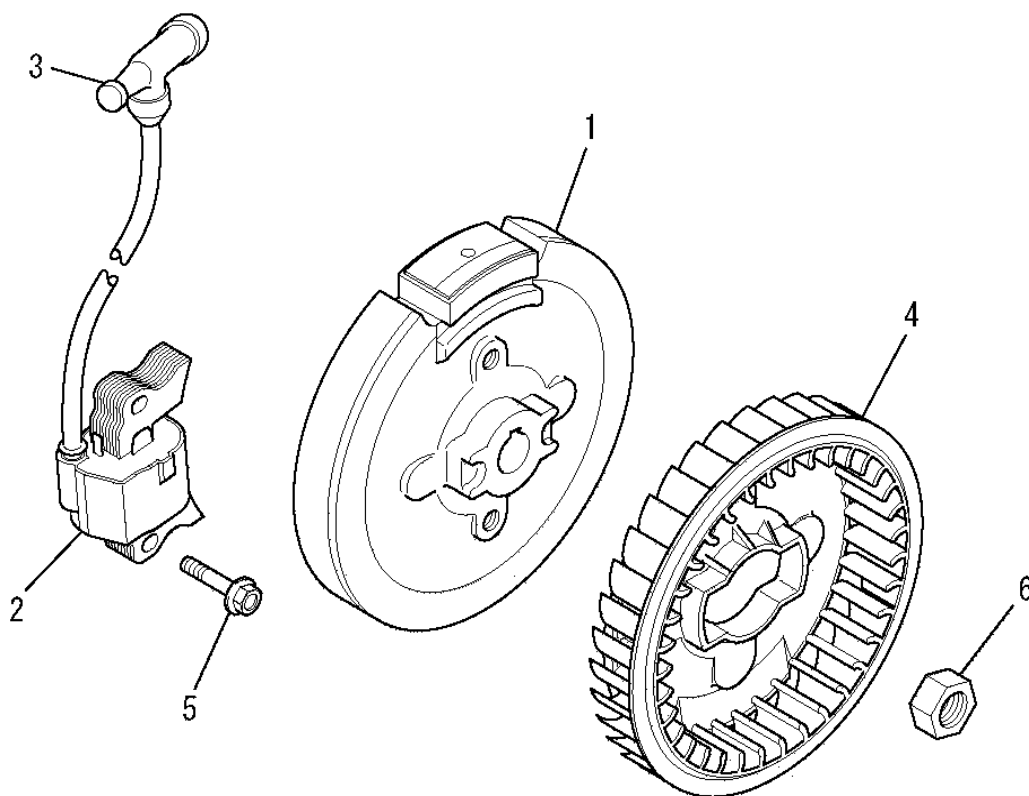
| 見出番号 No. | 改訂番号 R/N | 部品番号 Parts No. | 部品名称 Parts Name | 個数 No. Req'd | 互換性 Inte | 備考 Remarks | Serial No. (From ~ To) Serial No. (From ~ To) |
|-------------|-------------|-------------------|----------------------------------|-----------------|-------------|----------------|--|
| 1 | | KD02069KA | クランクシャフトアセンブリ CRANKSHAFT ASSY | 1 | | INCL. NO. 2, 3 | |
| 2 | | KD06002AA | クランクシャフトギヤ GEAR, CRANKSHAFT | 1 | | | |
| 3 | | KD90016AA | キ- KEY, WOODRUFF | 1 | | | |
| 4 | | KU39008BA | シム SHIM | 1 | | | |
| 5 | | KD90016AA | キ- KEY, WOODRUFF | 1 | | | |
| 6 | | KV01206AA | カムシャフトアセンブリ CAMSHAFT ASSY | 1 | | INCL. NO. 7, 8 | |
| 7 | | KV83009AC | ピン PIN | 1 | | | |
| 8 | | S500P03 | スナップリング SNAP RING | 1 | | | |

ピストン&ロッドグループ (F) PISTON & ROD GROUP



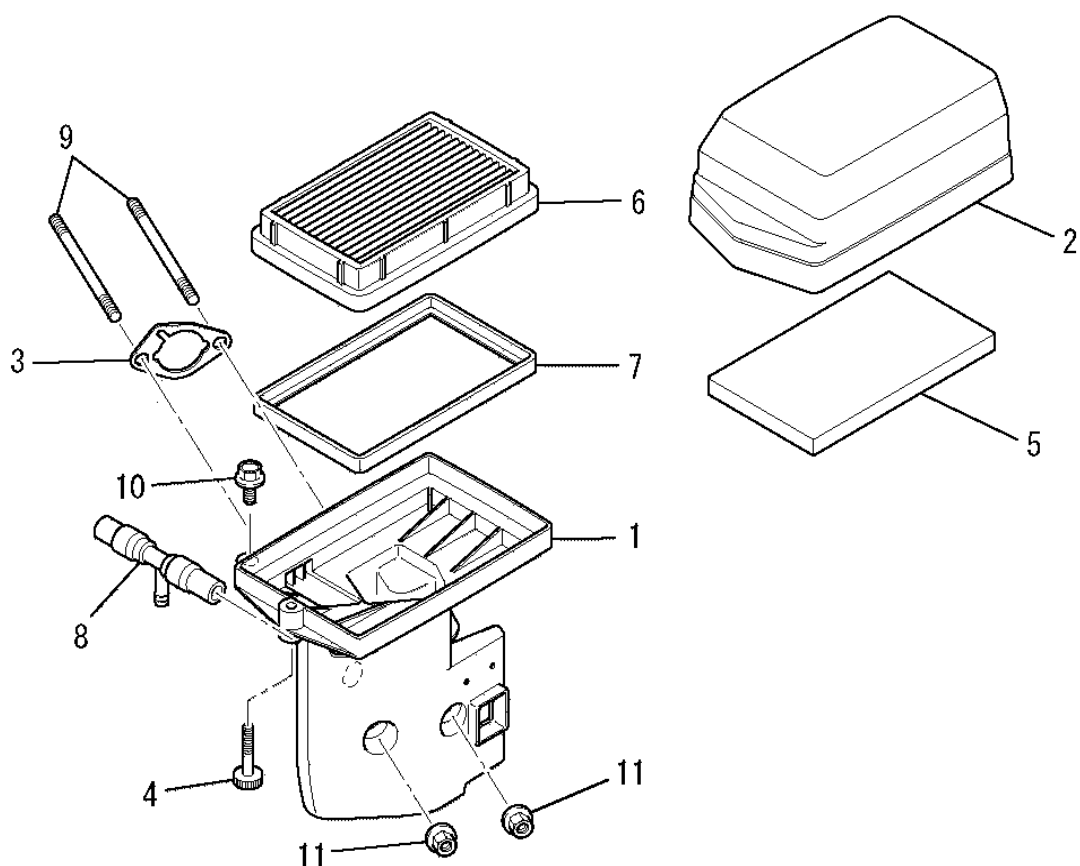
| 見出番号 No. | 改訂番号 R/N | 部品番号 Parts No. | 部品名称 Parts Name | 個数 No. Req'd | 互換性 Inte | 備考 Remarks | Serial No. (From ~ To) Serial No. (From ~ To) |
|-------------|-------------|-------------------|--|-----------------|-------------|-------------------|--|
| 1 | | KD03025AA | コネクティング ロッド アセンブリ CONNECTING ROD ASSY | 1 | | STD INCL.NO.2 | |
| 1 | 1 | KD03025BA | コネクティング ロッド アセンブリ CONNECTING ROD ASSY | 1 | | US 0.25 INCL.NO.2 | |
| 1 | 2 | KD03025CA | コネクティング ロッド アセンブリ CONNECTING ROD ASSY | 1 | | US 0.50 INCL.NO.2 | |
| 2 | | B800B06X025 | フランジ ボルト BOLT, FLANGE | 2 | | | |
| 3 | | KP15006AA | ピストン PISTON | 1 | | STD | |
| 3 | 1 | KP15006BA | ピストン PISTON | 1 | | OS 0.25 | |
| 3 | 2 | KP15006CA | ピストン PISTON | 1 | | OS 0.50 | |
| 4 | | KP55006AA | ピストンピン PIN, PISTON | 1 | | | |
| 5 | | KP02018AA | ピストンリング セット PISTON RING SET | 1 | | STD | |
| 5 | 1 | KP02018BA | ピストンリング セット PISTON RING SET | 1 | | OS 0.25 | |
| 5 | 2 | KP02018CA | ピストンリング セット PISTON RING SET | 1 | | OS 0.50 | |
| 6 | | KP90002AA | ピストンピンクリップ CLIP, PISTON PIN | 2 | | | |

マグネトグループ (G) MAGNETO GROUP



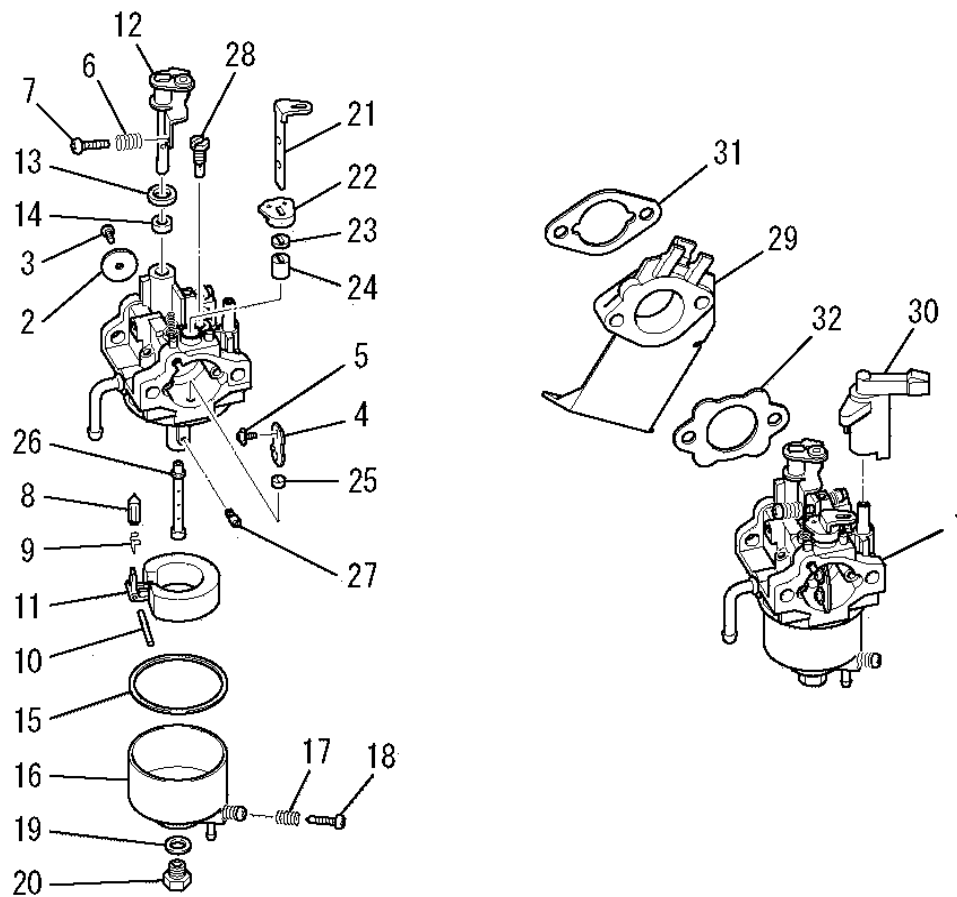
| 見出番号 No. | 改訂番号 R/N | 部品番号 Parts No. | 部品名称 Parts Name | 個数 No. Req'd | 互換性 Inte | 備考 Remarks | Serial No. (From ~ To) Serial No. (From ~ To) |
|-------------|-------------|-------------------|------------------------------|-----------------|-------------|---------------|--|
| 1 | | KE12030AA | フライホイール FLYWHEEL | 1 | | | |
| 2 | | KE24021AB | イグニッションコイル COIL, IGNITION | 1 | | INCL. NO. 3 | |
| 3 | | KE42037AA | プラグキャップ CAP, PLUG | 1 | | | |
| 4 | | KE90241AA | ファン FAN | 1 | | | |
| 5 | | B805B06X025 | フランジボルト BOLT, FLANGE | 2 | | | |
| 6 | | FR41231 | ナット NUT | 1 | | | |

エアクリナググループ (H) AIR CLEANER GROUP



| 見出番号 No. | 改訂番号 R/N | 部品番号 Parts No. | 部品名称 Parts Name | 個数 No. Req'd | 互換性 Inte | 備考 Remarks | Serial No. (From ~ To) Serial No. (From ~ To) |
|-------------|-------------|-------------------|----------------------------|-----------------|-------------|---------------|--|
| 1 | | KA01100AA001 | クリ-ナグ-ス CASE, CLEANER | 1 | | | |
| 2 | | KA01100AA002 | クリ-ナカバ - COVER, CLEANER | 1 | | | |
| 3 | | KA01091AA003 | パッキング PACKING | 1 | | | |
| 4 | | KA01100AA003 | ボルト BOLT | 1 | | | |
| 5 | | KA01100AA004 | クリ-ナ元素 ELEMENT, CLEANER | 1 | | | |
| 6 | | KA01100AA005 | クリ-ナ元素 ELEMENT, CLEANER | 1 | | | |
| 7 | | KA01100AA006 | パッキング PACKING | 1 | | | |
| 8 | | KF07002CA | パイプアセンブリ PIPE ASSY | 1 | | | |
| 9 | | B155B06X080 | スタッドボルト BOLT, STUD | 2 | | | |
| 10 | | B800A06X020 | フランジボルト BOLT, FLANGE | 1 | | | |
| 11 | | N801A06 | フランジナット NUT, FLANGE | 2 | | | |

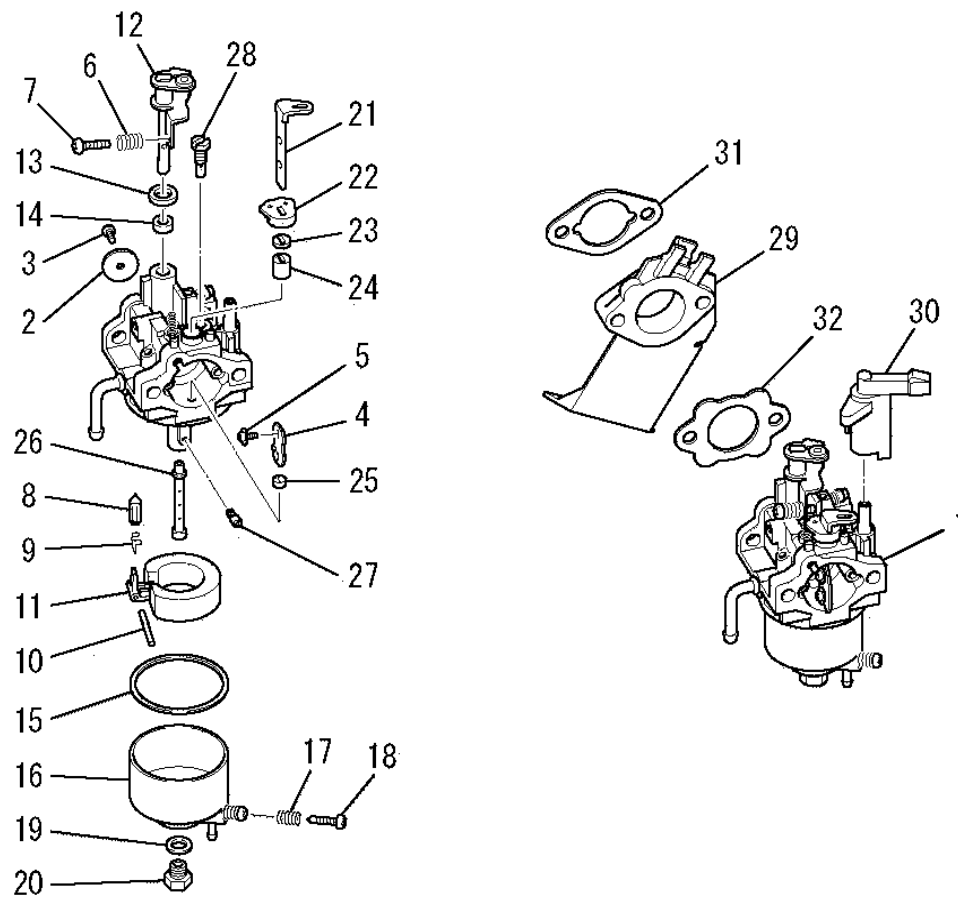
キャブレタグループ (I) CARBURETOR GROUP



| 見出番号 No. | 改訂番号 R/N | 部品番号 Parts No. | 部品名称 Parts Name | 個数 No. Req'd | 互換性 Inte | 備考 Remarks | Serial No. (From ~ To) Serial No. (From ~ To) |
|-------------|-------------|-------------------|------------------------------|-----------------|-------------|----------------|--|
| 1 | | KK12053AA | キャブレタ(F) CARBURETOR (F) | 1 | | INCL. NO. 2-28 | |
| 2 | | KK12046BC002 | スロットルバルブ VALVE, THROTTLE | 1 | | | |
| 3 | | KK15016AA003 | スクリ SCREW | 1 | | | |
| 4 | | KK12046AA004 | チョークバルブ VALVE, CHOKE | 1 | | | |
| 5 | | KK15016AA005 | スクリ SCREW | 2 | | | |
| 6 | | KK12046AA009 | スプリング SPRING | 1 | | | |
| 7 | | KK12046AA010 | スクリ SCREW | 1 | | | |
| 8 | | KK11011FF100 | ニードルバルブ VALVE, NEEDLE | 1 | | | |
| 9 | | KK12008AE011 | クリップ CLIP | 1 | | | |
| 10 | | KK12008AE012 | ピン PIN | 1 | | | |
| 11 | | KK12008AE013 | フロート FLOAT | 1 | | | |
| 12 | | KK12046AA015 | スロットルシャフト SHAFT, THROTTLE | 1 | | | |

キャブレタグループ

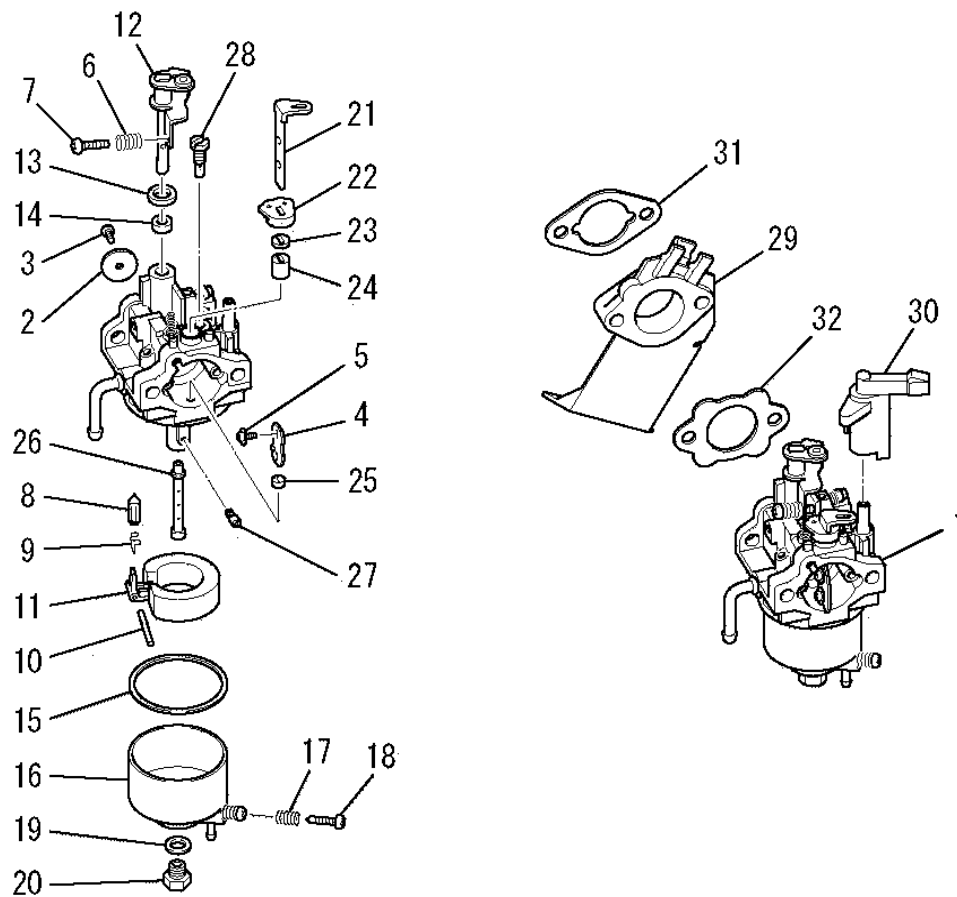
(I) CARBURETOR GROUP



| 見出番号 No. | 改訂番号 R/N | 部品番号 Parts No. | 部品名称 Parts Name | 個数 No. Req'd | 互換性 Inte | 備考 Remarks | Serial No. (From ~ To) Serial No. (From ~ To) |
|-------------|-------------|-------------------|----------------------------|-----------------|-------------|------------------|--|
| 13 | | KK12008AE015 | ハツキング PACKING | 1 | | | |
| 14 | | KK12008AE016 | シール SEAL | 1 | | | |
| 15 | | KK14001AA018 | ガスケット GASKET | 1 | | | |
| 16 | | KK12008AE023 | フロートチャンバ CHAMBER, FLOAT | 1 | | INCL. NO. 17, 18 | |
| 17 | | KK13003AA008 | スプリング SPRING | 1 | | | |
| 18 | | KK12008AE029 | スクリュー SCREW | 1 | | | |
| 19 | | KK12008AE026 | ハツキング PACKING | 1 | | | |
| 20 | | KK12008AE027 | ボルト BOLT | 1 | | | |
| 21 | | KK12046AA022 | チョークレバ LEVER, CHOKE | 1 | | | |
| 22 | | KK12008AE018 | リング RING | 1 | | | |
| 23 | | KK12008AE019 | シール SEAL | 1 | | | |
| 24 | | KK12008AE020 | リング RING | 1 | | | |

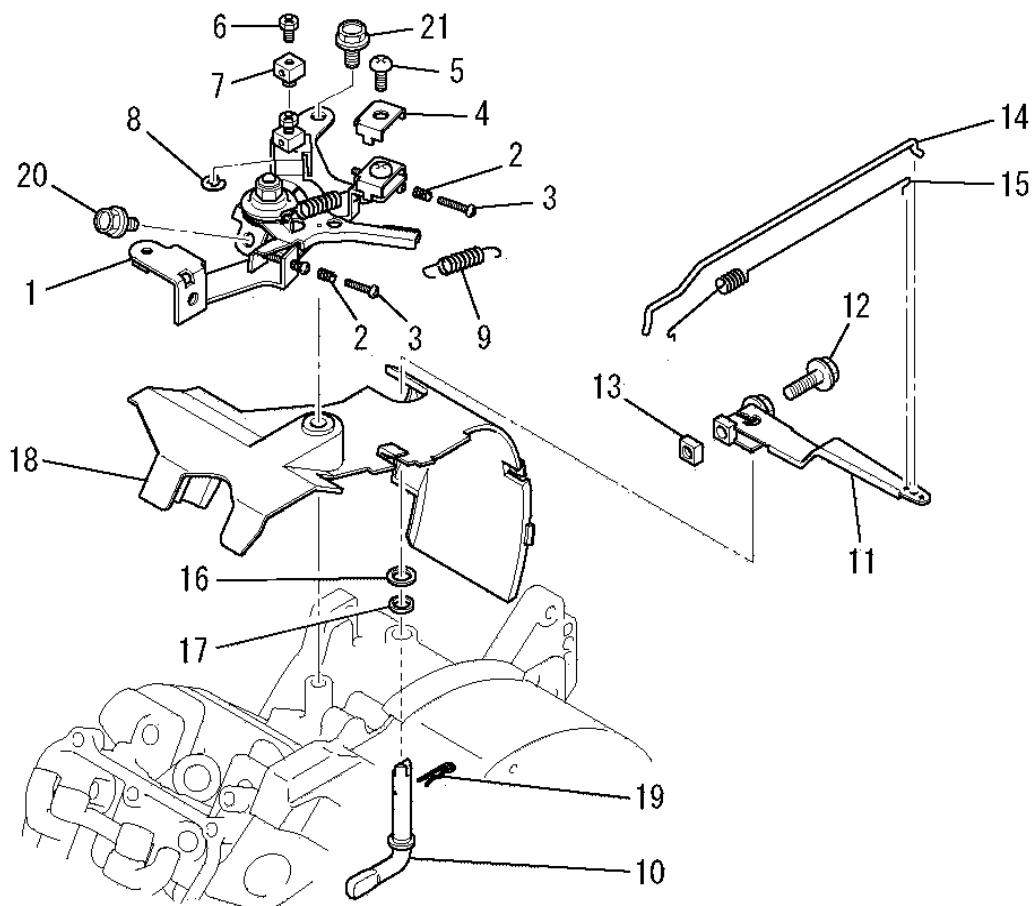
キャブレタグループ

(I) CARBURETOR GROUP



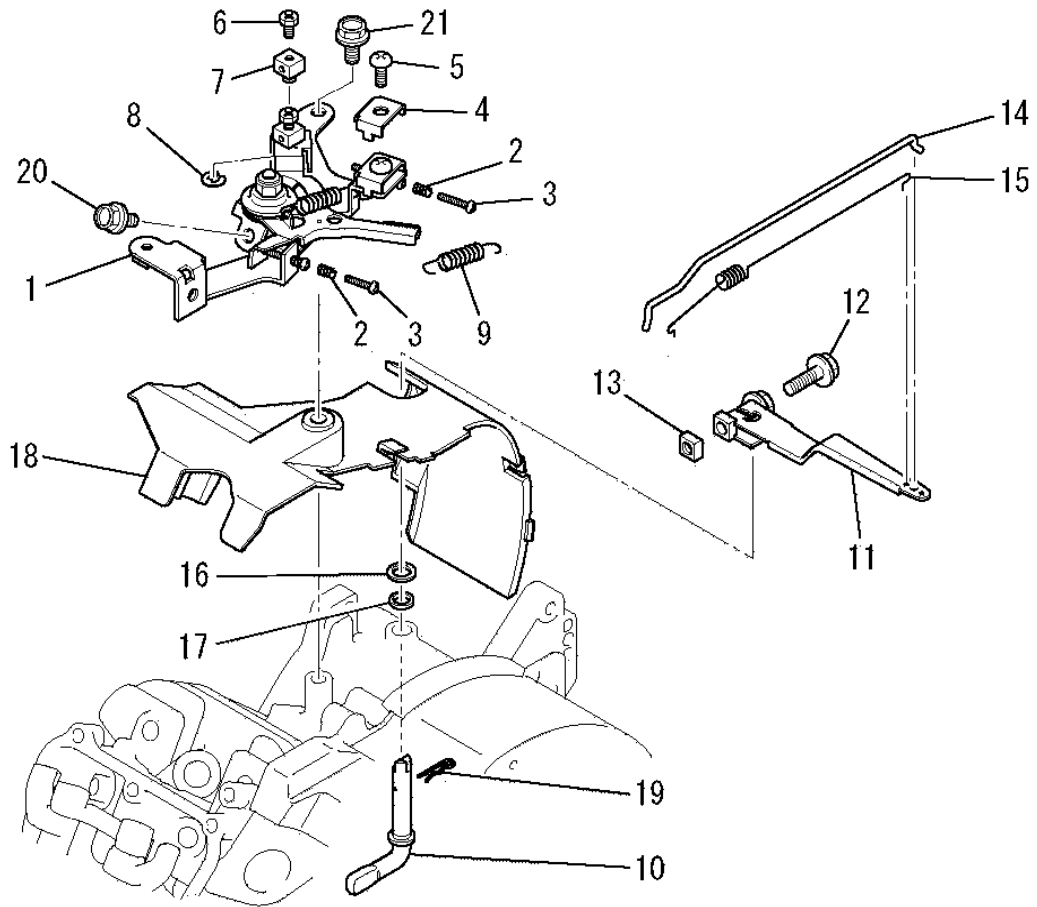
| 見出番号 No. | 改訂番号 R/N | 部品番号 Parts No. | 部品名称 Parts Name | 個数 No. Req'd | 互換性 Inte | 備考 Remarks | Serial No. (From ~ To) Serial No. (From ~ To) |
|-------------|-------------|-------------------|----------------------------------|-----------------|-------------|---------------|--|
| 25 | | KK12008AE021 | リング RING | 1 | | | |
| 26 | | KK12053AA027 | メインノズル NOZZLE, MAIN | 1 | | | |
| 27 | | KK74525DA588 | メインジェット JET, MAIN | 1 | | | |
| 28 | | KK74508AA413 | パイロットジェット JET, PILOT | 1 | | | |
| 29 | | KK32006AA | インシュレータ INSULATOR | 1 | | | |
| 30 | | KK90058AA | チョークレバ LEVER, CHOKE | 1 | | | |
| 31 | | KW34029AA | キャブレタガスケット GASKET, CARBURETOR | 1 | | | |
| 32 | | KW34077AA | キャブレタガスケット GASKET, CARBURETOR | 1 | | | |

コントロールパネルグループ (J) CONTROL PANEL GROUP



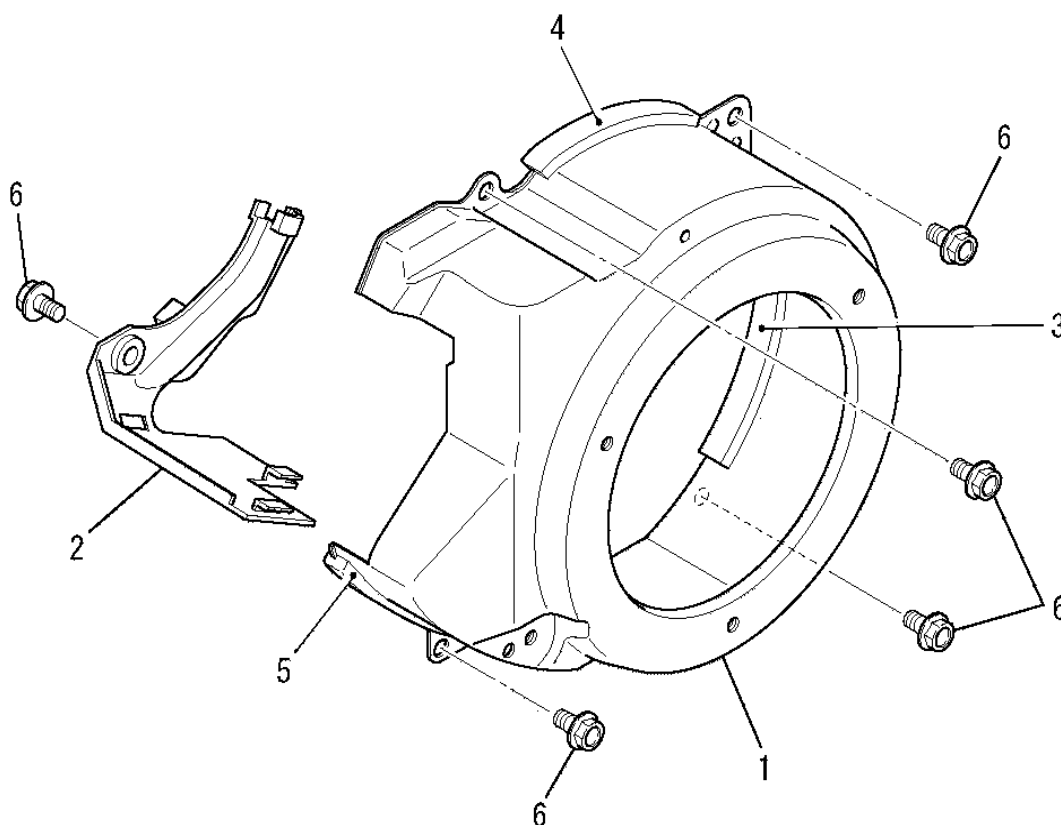
| 見出番号 No. | 改訂番号 R/N | 部品番号 Parts No. | 部品名称 Parts Name | 個数 No. Req'd | 互換性 Inte | 備考 Remarks | Serial No. (From ~ To) Serial No. (From ~ To) |
|-------------|-------------|-------------------|--------------------------------------|-----------------|-------------|------------------|--|
| 1 | | KG03045DA | コントロールパネルアセンブリ CONTROL PANEL ASSY | 1 | | INCL. NO. 2-9 | |
| 2 | | KU80023AA | スプリング SPRING | 2 | | | |
| 3 | | KU14038BA | スクリュー SCREW, PAN-CRS | 2 | | L=30mm | |
| 4 | | KU60016AA | クランプ CLAMP | 1 | | | |
| 5 | | H051D05X012 | スクリュー SCREW, PAN-CRS | 1 | | | |
| 6 | | B751A04X008 | ボルト BOLT, CRS | 1 | | | |
| 7 | | KR30013AA | ストッパ STOPPER | 1 | | | |
| 8 | | S500P04 | スナップリング SNAP RING | 1 | | | |
| 9 | | KG35010BA | リターンスプリング SPRING, RETURN | 1 | | | |
| 10 | | KG22019AA | ガバナシャフト SHAFT, GOV | 1 | | | |
| 11 | | KG31026AA | ガバナレバ LEVER, GOV | 1 | | INCL. NO. 12, 13 | |
| 12 | | B800B06X020 | フランジボルト BOLT, FLANGE | 1 | | | |

コントロールパネルグループ (J) CONTROL PANEL GROUP



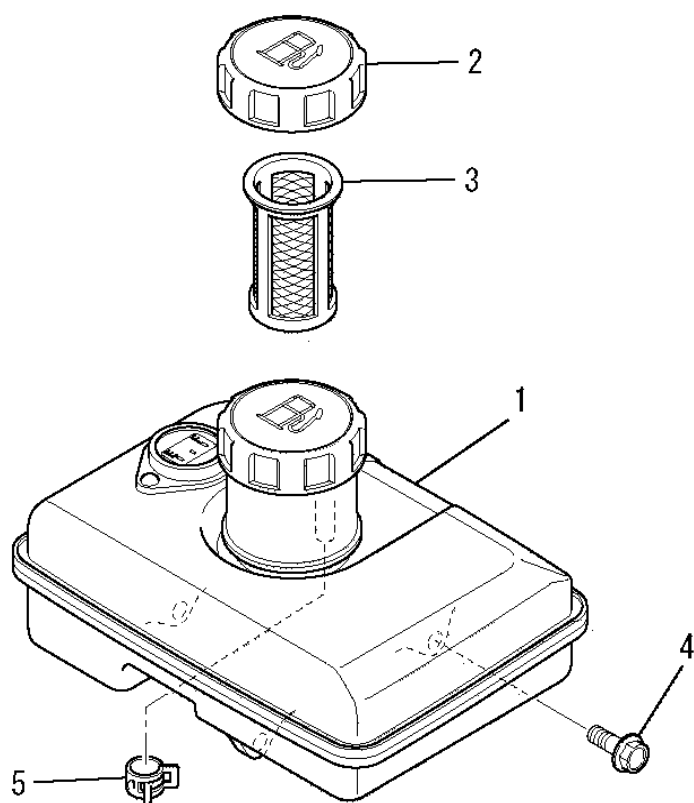
| 見出番号 No. | 改訂番号 R/N | 部品番号 Parts No. | 部品名称 Parts Name | 個数 No. Req'd | 互換性 Inte | 備考 Remarks | Serial No. (From ~ To) Serial No. (From ~ To) |
|-------------|-------------|-------------------|--------------------------|-----------------|-------------|---------------|--|
| 13 | | KU23019AA | ナット NUT | 1 | | | |
| 14 | | KG41028AA | ガバノット ROD, GOV | 1 | | | |
| 15 | | KG42031AA | ロッド スプリング SPRING, ROD | 1 | | | |
| 16 | | KG90015AA | ワッシャ WASHER | 1 | | | |
| 17 | | KG90016AA | ダストシール SEAL, DUST | 1 | | | |
| 18 | | KH40099AA | トップカバー COVER, TOP | 1 | | | |
| 19 | | KU70006AA | クリップ CLIP | 1 | | | |
| 20 | | B805B06X012 | フランジボルト BOLT, FLANGE | 1 | | | |
| 21 | | B805B06X016 | フランジボルト BOLT, FLANGE | 1 | | | |

ファンカバーグループ (K) FAN COVER GROUP



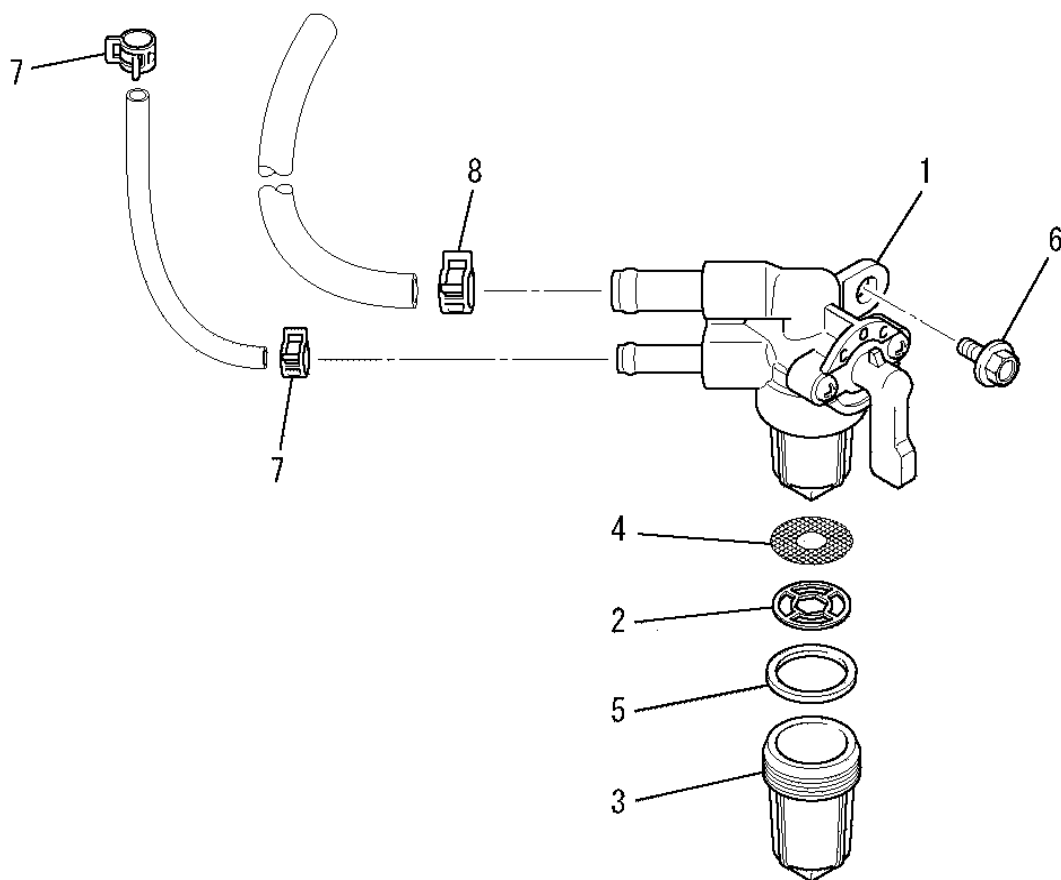
| 見出番号 No. | 改訂番号 R/N | 部品番号 Parts No. | 部品名称 Parts Name | 個数 No. Req'd | 互換性 Inte | 備考 Remarks | Serial No. (From ~ To) Serial No. (From ~ To) |
|-------------|-------------|-------------------|-------------------------------|-----------------|-------------|---------------|--|
| 1 | | KH24005AA | ファンカバー - COVER, FAN | 1 | | | |
| 2 | | KH40100AA | シリンダカバー - COVER, CYLINDER | 1 | | | |
| 3 | | KH90092AA | ラバー - クッション RUBBER CUSHION | 1 | | L=115 | |
| 4 | | KH90092BA | ラバー - クッション RUBBER CUSHION | 1 | | L=85 | |
| 5 | | KH90092CA | ラバー - クッション RUBBER CUSHION | 1 | | L=60 | |
| 6 | | B805B06X012 | フランジボルト BOLT, FLANGE | 5 | | | |

タンクグループ (M) TANK GROUP



| 見出番号 No. | 改訂番号 R/N | 部品番号 Parts No. | 部品名称 Parts Name | 個数 No. Req'd | 互換性 Inte | 備考 Remarks | Serial No. (From~To) Serial No. (From~To) |
|-------------|-------------|-------------------|----------------------------------|-----------------|-------------|----------------|--|
| 1 | | KF04140BD | フイ-エルタンク アセンブリ FUEL TANK ASSY | 1 | | INCL. NO. 2, 3 | |
| 2 | | KF05021AA | タンクキャップ アセンブリ TANK CAP ASSY | 1 | | | |
| 3 | | KF40003AA | フイ-エルフィルタ FILTER, FUEL | 1 | | | |
| 4 | | B805B06X020 | フランジ ボルト BOLT, FLANGE | 3 | | | |
| 5 | | FR67419 | クリップ CLIP | 1 | | | |

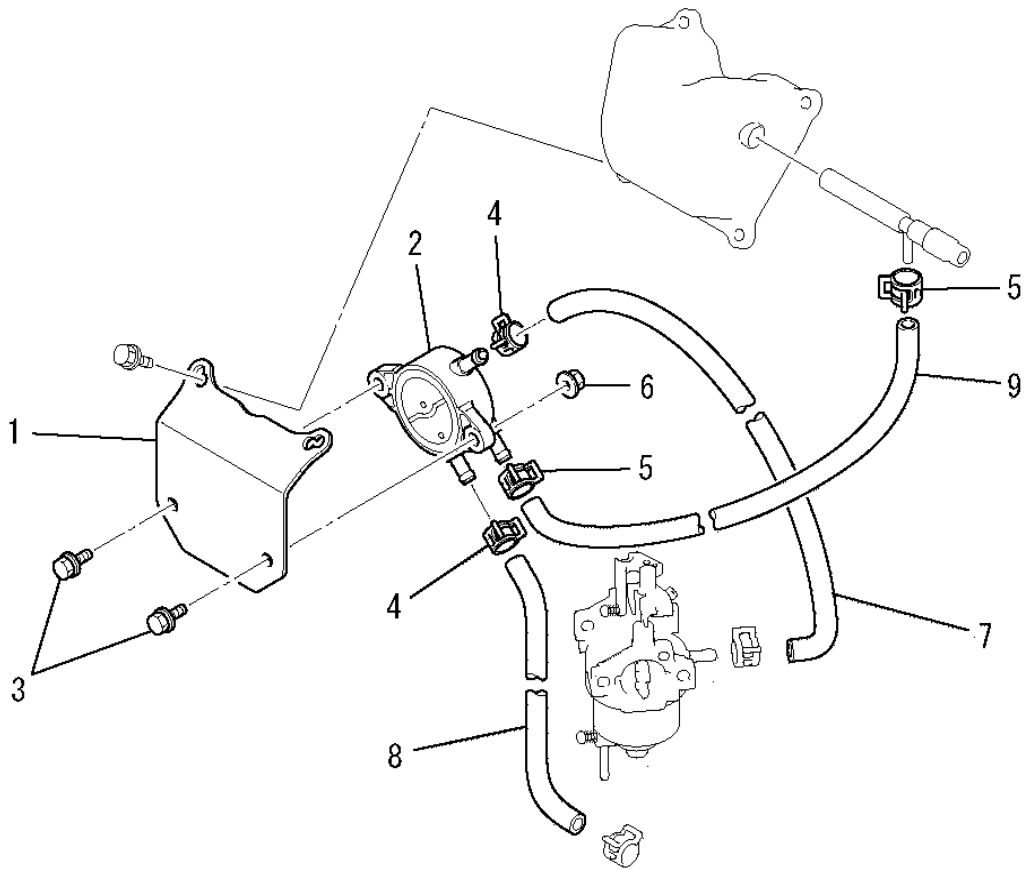
コックグループ (N) COCK GROUP



| 見出番号 No. | 改訂番号 R/N | 部品番号 Parts No. | 部品名称 Parts Name | 個数 No. Req'd | 互換性 Inte | 備考 Remarks | Serial No. (From ~ To) Serial No. (From ~ To) |
|-------------|-------------|-------------------|---------------------------|-----------------|-------------|---------------|--|
| 1 | | KF31037AA | フイ-エルコック COCK, FUEL | 1 | | INCL. NO. 2-5 | |
| 2 | | KF31035AA012 | パッキング PACKING | 1 | | | |
| 3 | | KF31036AA106 | カップ CUP | 1 | | | |
| 4 | | KF31035AA003 | フイ-エルフィルタ FILTER, FUEL | 1 | | | |
| 5 | | KF31035AA102 | パッキング PACKING | 1 | | | |
| 6 | | B800A06X012 | フランジボルト BOLT, FLANGE | 1 | | | |
| 7 | | FR53226 | クリップ CLIP | 2 | | | |
| 8 | | FR67419 | クリップ CLIP | 1 | | | |

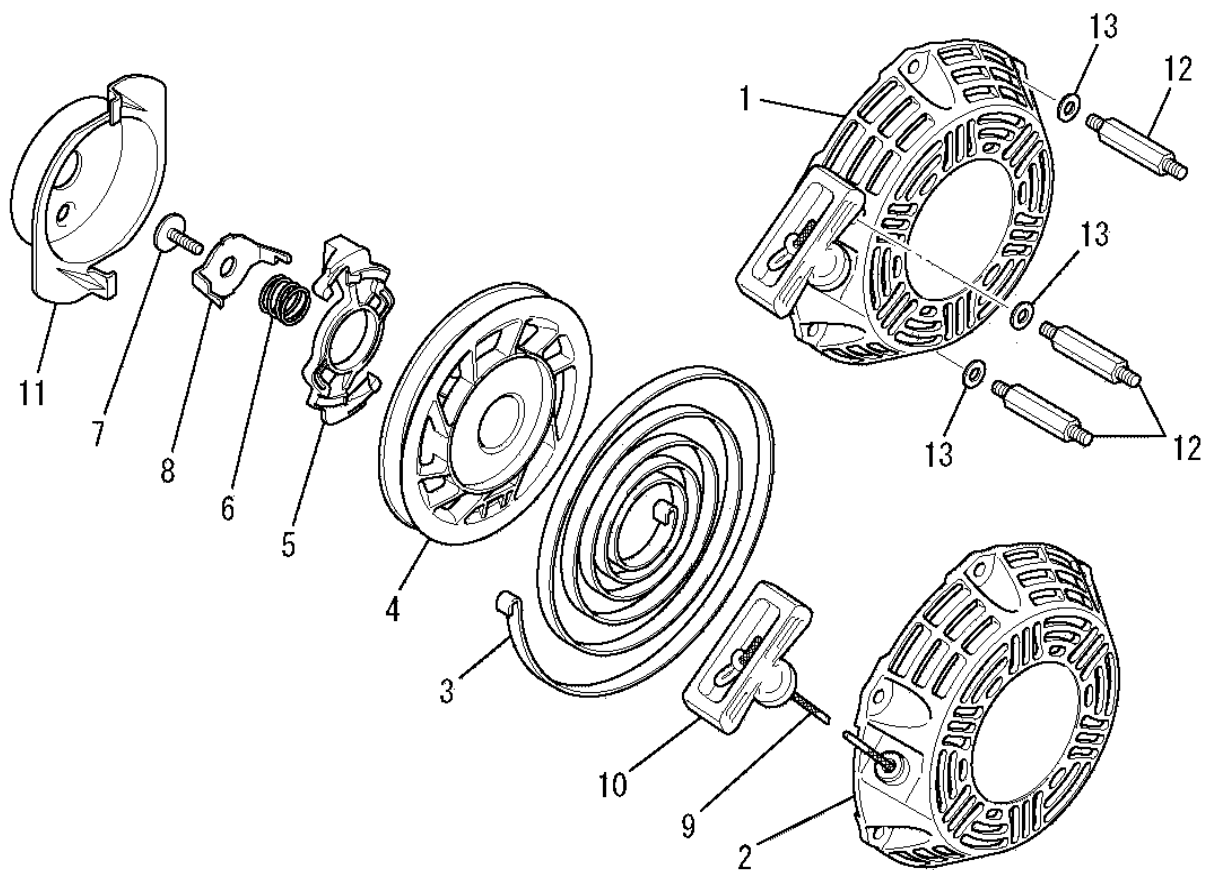
ポンプグループ

(0) PUMP GROUP



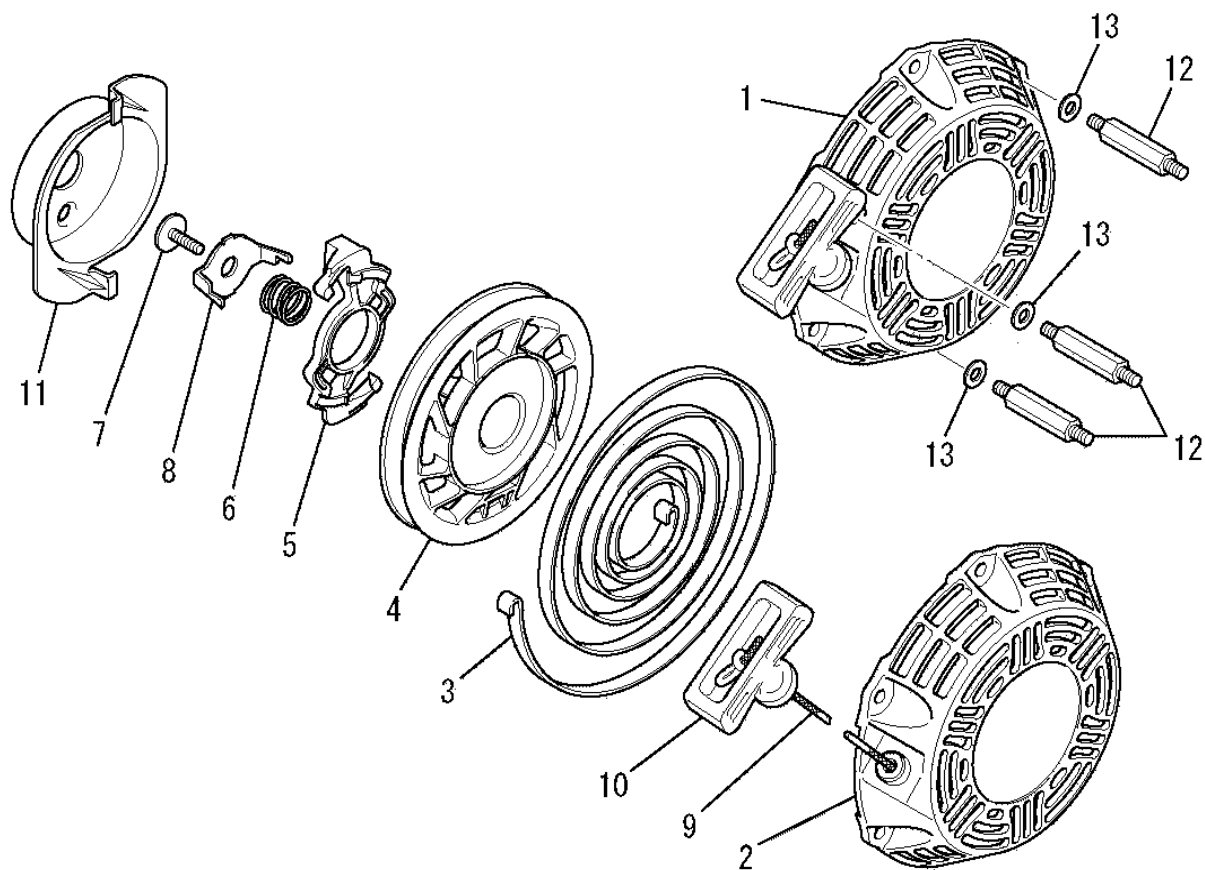
| 見出番号 No. | 改訂番号 R/N | 部品番号 Parts No. | 部品名称 Parts Name | 個数 No. Req'd | 互換性 Inte | 備考 Remarks | Serial No. (From ~ To) Serial No. (From ~ To) |
|-------------|-------------|-------------------|----------------------------------|-----------------|-------------|---------------|--|
| 1 | | KF59016AA | ブラケット BRACKET | 1 | | | |
| 2 | | KF60005AA | フイ-イルポンプ アセンブリ FUEL PUMP ASSY | 1 | | | |
| 3 | | B800A06X016 | フランジボルト BOLT, FLANGE | 2 | | | |
| 4 | | FR53226 | クリップ CLIP | 2 | | | |
| 5 | | FR53226A | クリップ CLIP | 2 | | | |
| 6 | | N801A06 | フランジナット NUT, FLANGE | 2 | | | |
| 7 | | KF90230AA100 | フイ-イルホース HOSE, FUEL | 1 | | | |
| 8 | | KF90230AA130 | フイ-イルホース HOSE, FUEL | 1 | | | |
| 9 | | P051Y06X320 | フイ-イルホース HOSE, FUEL | 1 | | | |

リコイルスタータグループ (R) RECOIL STARTER GROUP



| 見出番号 No. | 改訂番号 R/N | 部品番号 Parts No. | 部品名称 Parts Name | 個数 No. Req'd | 互換性 Inte | 備考 Remarks | Serial No. (From ~ To) Serial No. (From ~ To) |
|-------------|-------------|-------------------|---------------------------------------|-----------------|-------------|---------------|--|
| 1 | | KS02103BD | リコイルスタータ アセンブリ RECOIL STARTER ASSY | 1 | | 専用品使用 | |
| 2 | | KS20127AD001 | スタータケース CASE, STARTER | 1 | | 専用品使用 | |
| 3 | | KS20080AD002 | スパイラルスプリング SPRING, SPIRAL | 1 | | | |
| 4 | | KS20080BD003 | リール REEL | 1 | | | |
| 5 | | KS20080AD004 | ガイド GUIDE | 1 | | | |
| 6 | | KS20080AD005 | ブレーキスプリング SPRING, BRAKE | 1 | | | |
| 7 | | KS20080AD006 | スクリーン SCREW | 1 | | | |
| 8 | | KS20080AD007 | リテーナ RETAINER | 1 | | | |
| 9 | | KS20080BD009 | ロープ ROPE | 1 | | 専用品使用 | |
| 10 | | KS20080AD010 | ハンドル HANDLE | 1 | | | |
| 11 | | KS30039CA | スタータプーリー PULLEY, STARTER | 1 | | | |
| 12 | | KU13026FA | ボルト BOLT | 3 | | 別部品OREC指定品有 | |

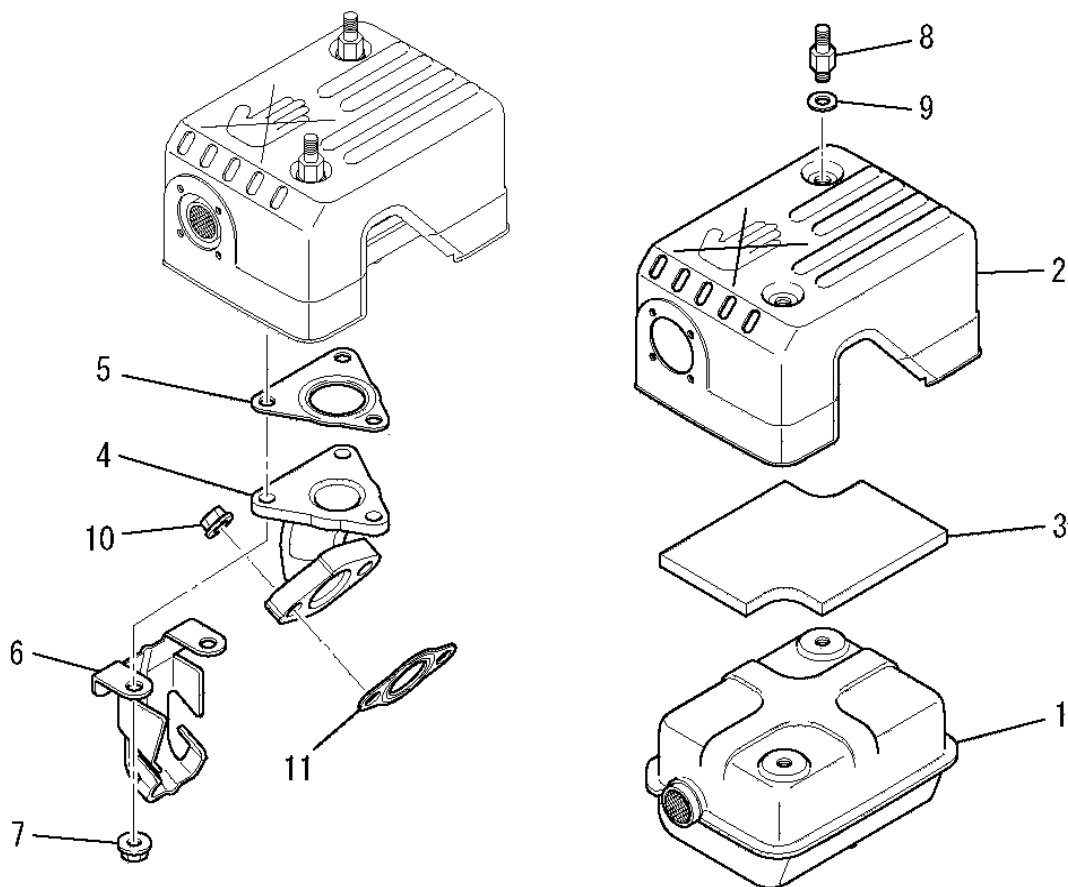
リコイルスターターグループ (R) RECOIL STARTER GROUP



| 見出番号 No. | 改訂番号 R/N | 部品番号 Parts No. | 部品名称 Parts Name | 個数 No. Req'd | 互換性 Inte | 備考 Remarks | Serial No. (From ~ To) Serial No. (From ~ To) |
|-------------|-------------|-------------------|--------------------|-----------------|-------------|---------------|--|
|-------------|-------------|-------------------|--------------------|-----------------|-------------|---------------|--|

| | | | | | | | |
|----|--|---------|----------------|---|--|--|--|
| 13 | | W200H06 | ワッシャ WASHER | 3 | | | |
|----|--|---------|----------------|---|--|--|--|

マフラグループ (S) MUFFLER GROUP



| 見出番号 No. | 改訂番号 R/N | 部品番号 Parts No. | 部品名称 Parts Name | 個数 No. Req'd | 互換性 Inte | 備考 Remarks | Serial No. (From ~ To) Serial No. (From ~ To) |
|-------------|-------------|-------------------|----------------------------------|-----------------|-------------|---------------|--|
| 1 | | KM15098BA | マフラ MUFFLER | 1 | | 専用品使用 | |
| 2 | | KM25077BA | マフラカバー - COVER, MUFFLER | 1 | | | |
| 3 | | KM90187AA | グラスウール GLASS WOOL | 1 | | | |
| 4 | | KM30027AA | エキゾーストパイプ PIPE, EXHAUST | 1 | | | |
| 5 | | KM70064AA | マフラガスケット GASKET, MUFFLER | 1 | | | |
| 6 | | KM90182AA | カバー COVER | 1 | | | |
| 7 | | N801A06 | フランジナット NUT, FLANGE | 3 | | | |
| 8 | | KU13026GA | ボルト BOLT | 2 | | 別部品OREC指定品有 | |
| 9 | | W200H06 | ワッシャー WASHER | 2 | | 別部品OREC指定品有 | |
| 10 | | ZZ70028C | ユニカルスプリングナット NUT, CONICAL SPG | 2 | | | |
| 11 | | KM70040AA | マフラガスケット GASKET, MUFFLER | 1 | | | |